

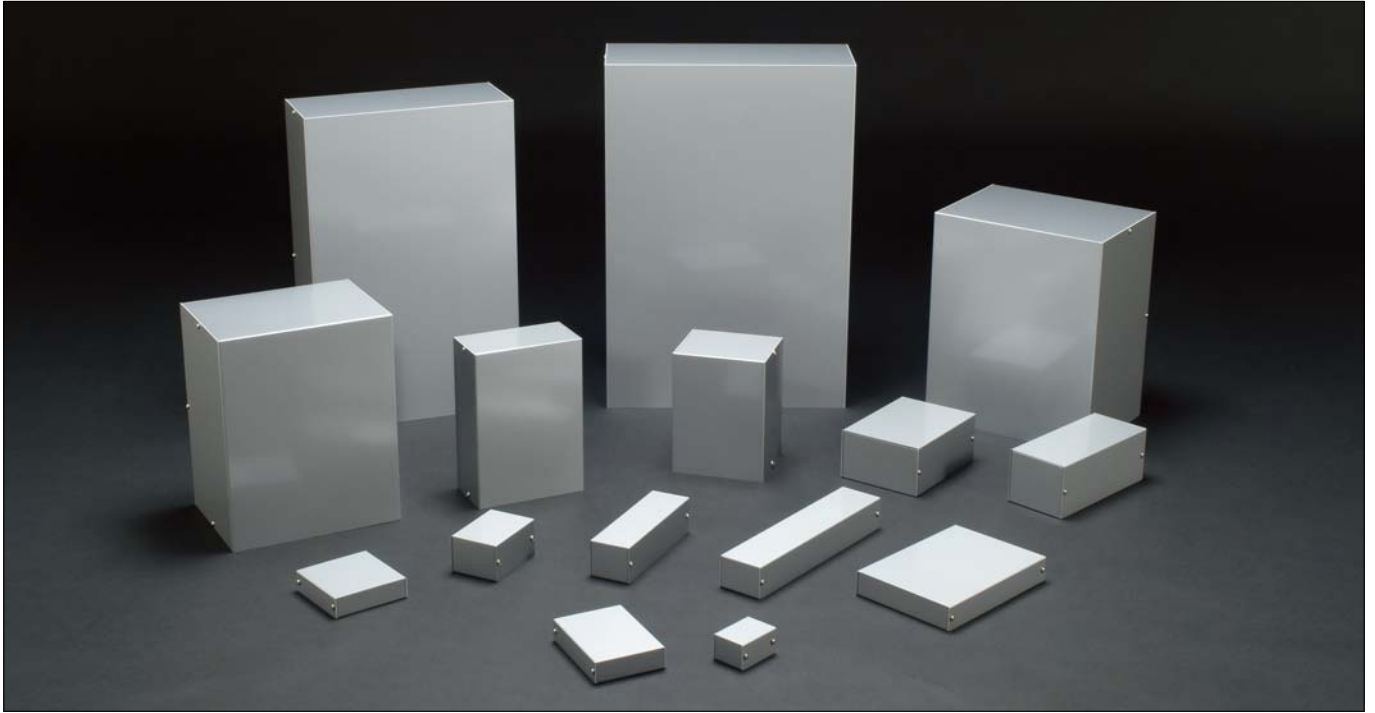
MB SERIES

MB型アルミケース

特徴

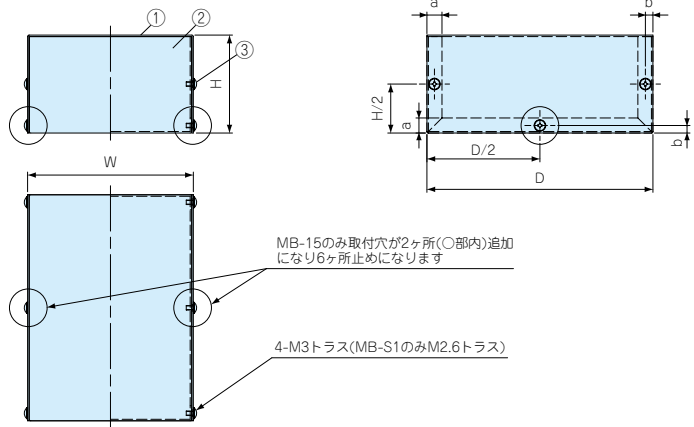
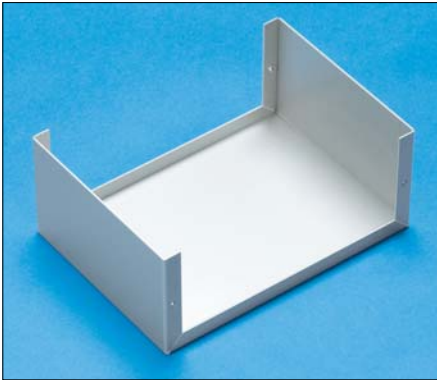
新サイズ追加

- 大型、薄型等が20サイズ追加になり全43サイズになりました。
- シンプルな構造で使い易い、低価格なアルミケースです。
- カラーアルミ板厚1.5ミリが加わり、大型サイズまで品揃えが充実しました。
- お客様のご指定サイズで製作できるフリーサイズケースは9～12ページのMBFシリーズをご利用下さい。

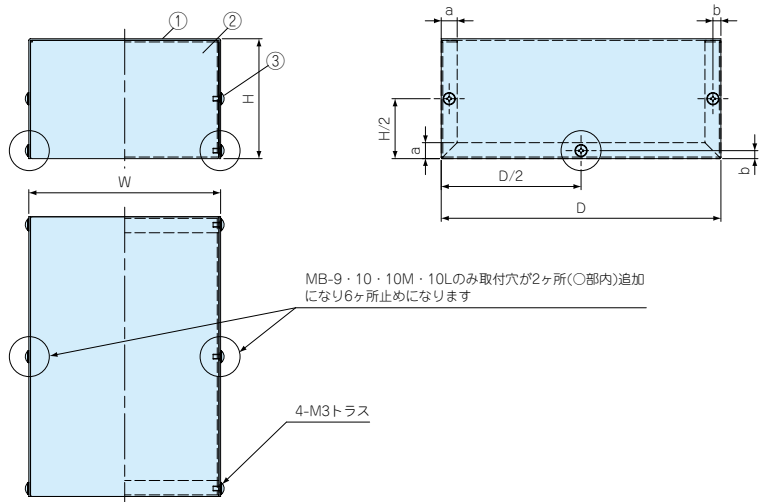
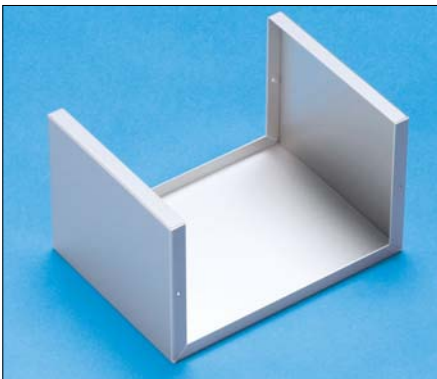


MB型アルミケース外観寸法図

シャーシ補強なしタイプ



シャーシ補強ありタイプ



構成内容

照番	名称	個数	材質	色・表面処理
1	カバー	1	A1100P-H24	カラーアルミシルバー
2	シャーシ	1	A1100P-H24	カラーアルミシルバー
3	取付ビス	4~6	真鍮 M3×5 トラスビス (MB-S1 のみ M2.6×5)	ニッケルメッキ
	ワッシャー	4~6	真鍮 M3 用平ワッシャー (MB-S1 のみ M2.6 用)	ニッケルメッキ

機種内容

型番	W	H	D	a	b	板厚(t)	取付ビス数	補強有無	自重(g)	標準価格
MB-S1	35	25	45	10	5	1.0	4	-	23	390
新製品 MB-M1	40	30	55	10	5	1.0	4	-	32	400
MB-1	50	40	70	10	5	1.0	4	-	51	420
新製品 MB-2S	60	45	85	10	5	1.0	4	-	69	510
MB-2	70	50	100	10	5	1.0	4	-	92	540
MB-3	90	60	125	10	5	1.0	4	-	142	660
MB-4	110	65	150	10	5	1.0	4	-	192	870
新製品 MB-5S	120	50	175	10	5	1.0	4	○	200	1,050
MB-5	120	75	175	10	5	1.0	4	○	252	1,100
新製品 MB-6S	140	50	200	10	5	1.0	4	○	250	1,160
MB-6	140	75	200	10	5	1.0	4	○	312	1,230
新製品 MB-7S	160	60	250	10	5	1.0	4	○	358	1,500
MB-7	160	85	250	10	5	1.0	4	○	431	1,660
MB-8	190	85	300	10	5	1.2	4	○	673	2,500
MB-9	210	90	350	10	5	1.2	6	○	843	3,030
MB-10	230	100	400	10	5	1.2	6	○	1,051	3,840
新製品 MB-10M	280	120	430	12	6	1.5	6	○	1,713	4,700
新製品 MB-10L	330	140	480	12	6	1.5	6	○	2,252	5,940
MB-11S	60	50	120	10	5	1.0	4	-	97	550
MB-11	80	55	150	10	5	1.0	4	-	144	670
新製品 MB-12S	80	70	180	10	5	1.0	4	-	190	870
MB-12	100	65	200	10	5	1.0	4	-	228	990
MB-13	110	75	250	10	5	1.0	4	○	317	1,260
新製品 MB-14S	50	45	160	10	5	1.0	4	-	103	730
MB-14	55	40	250	10	5	1.0	4	-	153	840
MB-15	75	55	325	10	5	1.0	6	-	270	1,270
新製品 MB-21S	80	70	90	10	5	1.0	4	-	111	790
MB-21	100	90	120	10	5	1.0	4	○	189	890
MB-22	120	100	160	10	5	1.0	4	○	277	1,170
MB-23	150	120	200	10	5	1.2	4	○	494	1,960
新製品 MB-24	180	140	230	10	5	1.2	4	○	665	2,410
新製品 MB-25	210	160	260	12	6	1.5	4	○	1,091	3,230
新製品 MB-26	240	180	290	12	6	1.5	4	○	1,381	3,660
MB-31	80	55	80	10	5	1.0	4	-	91	550
MB-32	140	60	140	10	5	1.0	4	○	214	870
MB-33	200	80	200	10	5	1.2	4	○	492	1,660
新製品 MB-51	80	25	110	10	5	1.0	4	-	89	600
新製品 MB-52	110	30	140	10	5	1.0	4	-	129	760
新製品 MB-53	130	30	180	10	5	1.0	4	-	183	940
新製品 MB-54	150	30	210	10	5	1.0	4	-	236	1,100
新製品 MB-61	90	25	90	10	5	1.0	4	-	72	610
新製品 MB-62	120	25	120	10	5	1.0	4	-	115	780
新製品 MB-63	150	30	150	10	5	1.0	4	-	176	960

オプション部品 (別売になります。)

名称	シリーズ名	カタログページ
ゴム足	B-P、SJ-P、A-P、TP	15ページ
取手	BH、Z-P	16ページ
導通ビス	EV	16ページ
貼付けボス	T-600、T-700、ASR	17ページ
スパーサー	DS、DC、MT	18ページ

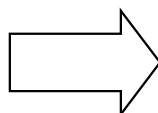
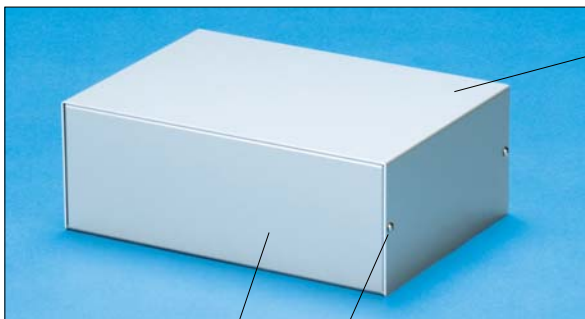
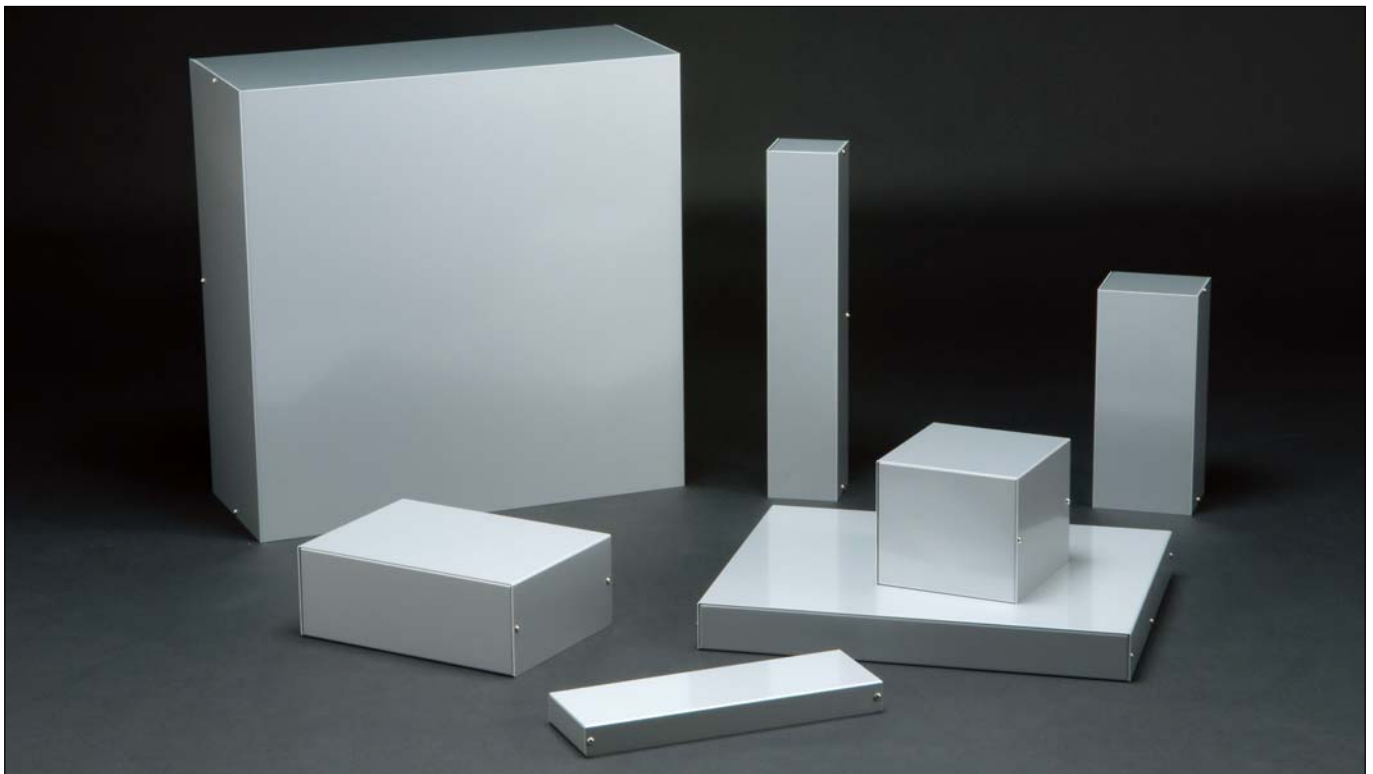
MBF SERIES

新製品

MBF型アルミフリーサイズケース

特徴

- 1mm単位で自由なサイズを指定可能なフリーサイズケースです。
- 実働3日目発送の短納期でオリジナルケースが作成可能です。
- フリーサイズケースへ穴加工をしても実働3日目発送です。



- フリーサイズケースと穴加工をセットでご注文頂いた場合、通常の追加工と比べ穴加工費が割安になります。
 - 穴加工をしても実働3日目発送です。
- *穴加工をご依頼の際は加工データまたは図面(スケッチ図可)を添付下さい。お見積致します。(詳細は13ページの『MBシリーズ追加加工について』をご覧ください。)

構成内容

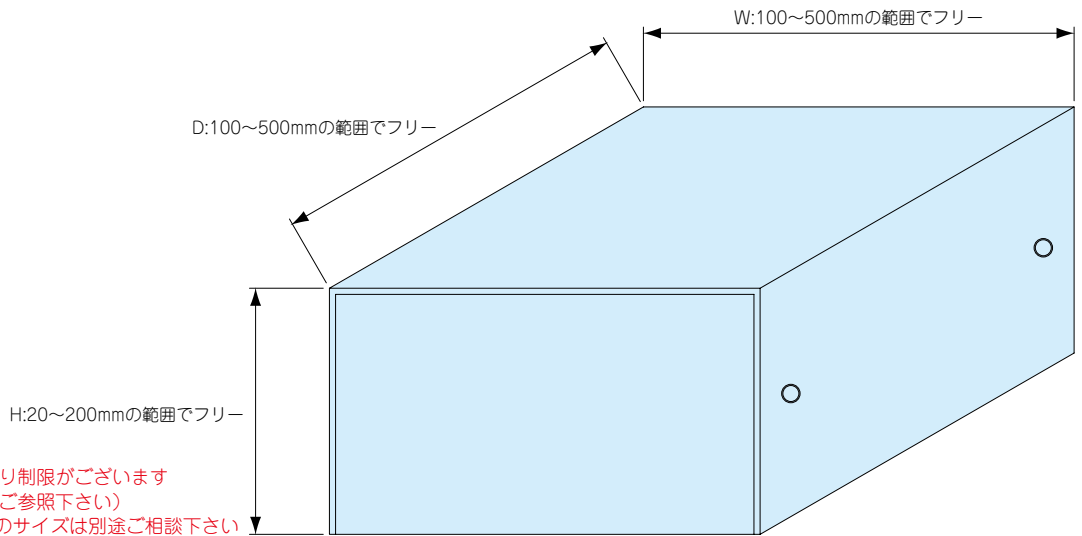
照番	名称	個数	材質	色・表面処理
1	カバー	1	A1100P-H24	カラーアルミシルバー
2	シャーシ	1	A1100P-H24	カラーアルミシルバー
3	取付ビス	4~6	真鍮 M3×5 トラスビス	ニッケルメッキ
	ワッシャー	4~6	真鍮 M3 用平ワッシャー	ニッケルメッキ

オプション部品 (別売になります。)

名称	シリーズ名	カタログページ
ゴム足	B-P、SJ-P、A-P、TP	15ページ
取手	BH、Z-P	16ページ
導通ビス	EV	16ページ
貼付けボス	T-600、T-700、ASR	17ページ
スペーサー	DS、DC、MT	18ページ

1 サイズ選定

・・・三方向 1 mm単位のフリーサイズでご指定できます。



注意：H寸法はW・D寸法により制限がございます
 (詳細は 12 ページの表をご参照下さい)
 寸法範囲以下または以上のサイズは別途ご相談下さい

■板厚とシャーシ構造はサイズにより下記仕様になります。
 (12 ページの標準価格表をご参照下さい。)

シャーシタイプ A (補強なし)	シャーシタイプ B (補強あり)
W200×H75×D200 以下 補強なし(A)板厚 1.0mm シャーシタイプ・板厚【A10】	W300×H200×D300 以下 補強あり(B)板厚 1.2mm シャーシタイプ・板厚【B12】
	W500×H200×D500 以下 補強あり(B)板厚 1.5mm シャーシタイプ・板厚【B15】

機種内容

・・・ご注文の際は□内へ■選択項目にあつたご希望のサイズを記入してください

●ケース型番
 (ご注文例)

MBF

122	-	70	-	130	A	10
W		H		D	シャーシ タイプ	板厚

価格

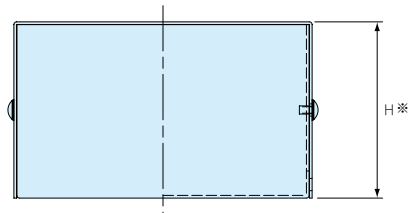
標準価格表 12 ページをご覧ください。
 標準価格は 1 台～3 台までの単価です。4 台からは別途お見積りになります。
 お見積りはお引合確認後、3 時間以内でご回答いたします。

納期

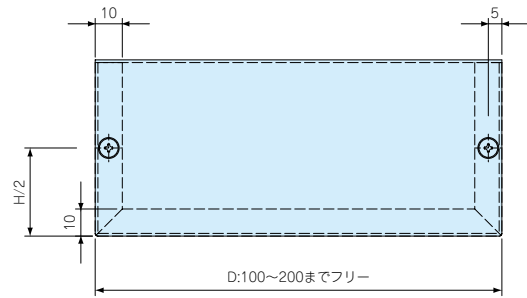
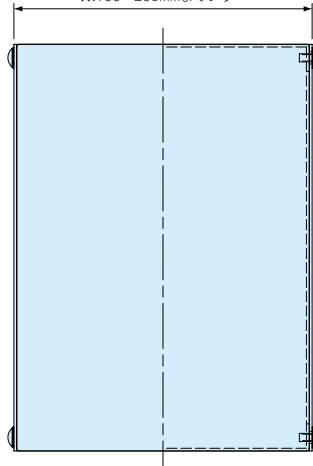
穴加工無し、穴加工付共 **実働3日目発送** 受注日は実働日には含まれません。
 納期は基準納期です。数量、追加加工内容によっては変わることがございます。

MBFアルミフリーサイズケース外観寸法図

補強なし板厚 1.0mm
【A10】 タイプ



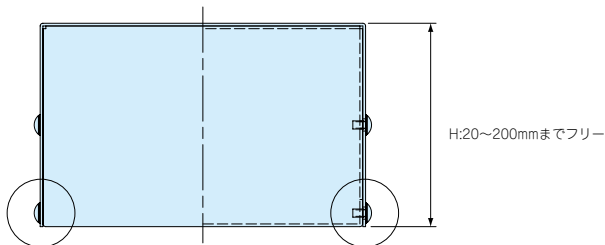
W:100~200mmまでフリー



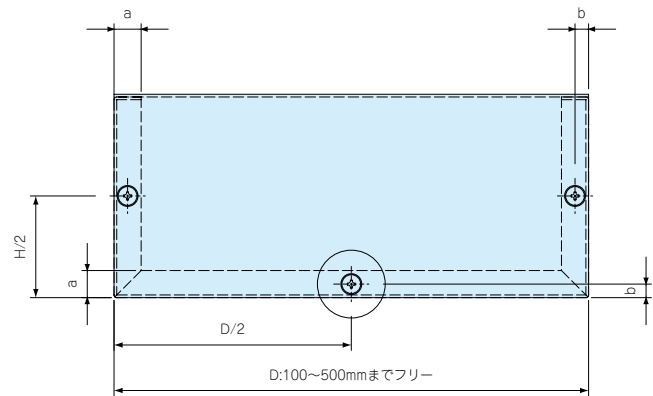
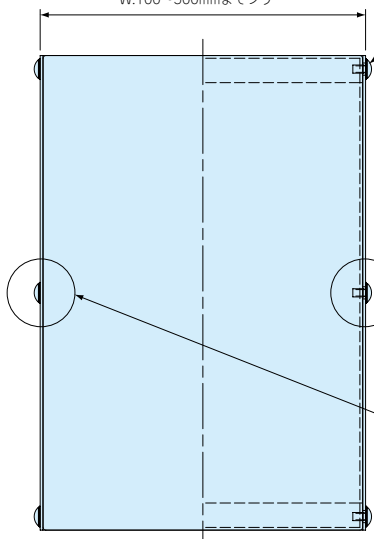
※W寸法100~150mmまでの場合→H:20~100mmまでフリー
W寸法151~200mmまでの場合→H:20~75mmまでフリー
注意：H寸法はW・D寸法により制限がございます
(詳細は12ページの表をご参照下さい)

補強あり板厚 1.2mm
【B12】 タイプ

補強あり板厚 1.5mm
【B15】 タイプ



W:100~500mmまでフリー

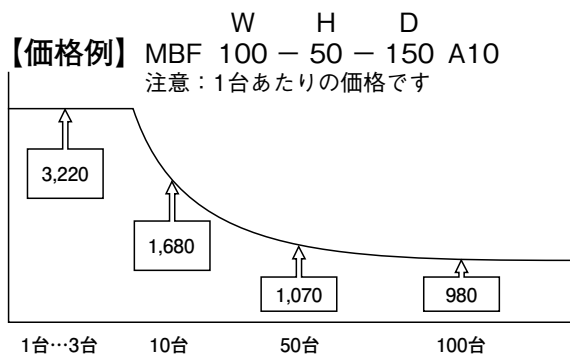


a寸法：【B12】タイプ 10mm、【B15】タイプ 12mm
b寸法：【B12】タイプ 5mm、【B15】タイプ 6mm

D寸法301mm以上は取付穴が2ヶ所(○部内)追加
になり6ヶ所止めになります

標準価格表

- 1台～3台までは同価格です。
- 4台以上の場合、お見積はお引合確認後3時間以内でご回答致します。
- 4台以上は数量が増えるごとに単価が下がります。
- 下記表組範囲以外のサイズ、板厚違い等をご相談下さい。



補強なし t1.0 【A10】	補強あり t1.2 【B12】	補強あり t1.5 【B15】
---------------------------	---------------------------	---------------------------

●「 / 」のサイズは製作できません。

W	H	D	ビス4ヶ所止め				ビス6ヶ所止め			
			100～150	151～200	201～250	251～300	301～350	351～400	401～450	451～500
100～150	20～50		3,220	3,390	4,590	4,800	6,050	6,400	6,880	7,380
	51～75		3,360	3,560	4,810	5,030	6,340	6,870	7,250	7,790
	76～100			3,680	4,980	5,200	6,560	7,100	7,500	8,070
151～200	20～50		3,390	3,840	4,900	5,130	6,450	7,000	7,400	7,970
	51～75		3,790	4,020	5,110	5,380	6,910	7,340	7,790	8,410
	76～100			5,030	5,260	5,590	7,150	7,610	8,070	8,730
	101～125			5,220	5,550	5,990	7,470	7,950	8,470	9,320
201～250	126～150			5,380	5,660	6,040	7,710	8,220	8,760	9,490
	20～50		4,590	4,980	5,170	5,450	7,020	7,480	7,930	8,570
	51～75		4,810	5,110	5,440	5,890	7,340	7,840	8,340	9,200
	76～100			5,450	5,780	6,110	7,600	8,120	8,650	9,530
	101～125			5,550	6,040	6,380	7,940	8,510	9,220	9,990
	126～150				6,230	6,600	8,210	8,790	9,630	10,480
251～300	151～175			6,420	6,820	8,530	9,310	9,950	10,810	
	176～200			6,690	7,100	8,800	9,610	10,250	11,140	
	20～50		4,800	5,130	5,450	5,940	7,420	7,940	8,450	9,310
	51～75		5,030	5,380	5,890	6,240	7,760	8,340	9,040	9,830
	76～100			5,730	6,110	6,480	8,060	8,640	9,370	10,350
	101～125			5,990	6,380	6,790	8,410	9,190	9,820	10,690
301～350	126～150			6,600	7,020	8,700	9,500	10,160	11,030	
	151～175			6,880	7,330	9,200	9,900	10,580	11,540	
	176～200			7,100	7,560	9,500	10,200	10,920	11,890	
	20～50		6,040	6,450	7,000	7,420	7,820	8,390	9,110	9,900
	51～75		6,320	6,900	7,330	7,760	8,210	8,970	9,570	10,450
	76～100			7,140	7,600	8,050	8,520	9,300	9,940	10,820
351～400	101～125			7,430	7,930	8,400	9,040	9,740	10,420	11,380
	126～150			8,190	8,700	9,360	10,070	10,760	11,740	
	151～175			8,520	9,200	9,740	10,480	11,250	12,430	
	176～200			8,770	9,490	10,040	10,810	11,600	12,650	
	20～50		6,380	6,990	7,470	7,930	8,390	9,220	9,900	10,860
	51～75		6,840	7,330	7,820	8,330	8,970	9,700	10,420	11,480
401～450	76～100			7,600	8,110	8,640	9,300	10,040	10,800	11,860
	101～125			7,930	8,470	9,170	9,720	10,530	11,330	12,630
	126～150				8,760	9,490	10,050	10,880	11,710	13,020
	151～175			9,270	9,880	10,470	11,340	12,370	13,620	
	176～200			9,560	10,340	10,800	11,710	12,740	14,010	
451～500	20～50		6,870	7,390	7,930	8,430	9,100	9,900	10,680	11,800
	51～75		7,210	7,760	8,330	9,030	9,570	10,420	11,270	12,640
	76～100			8,050	8,640	9,360	9,910	10,800	11,660	13,050
	101～125			8,430	9,190	9,790	10,410	11,320	12,390	13,720
	126～150				9,490	10,120	10,750	11,680	12,790	14,140
	151～175			9,900	10,560	11,220	12,350	13,370	14,820	
451～500	176～200			10,200	10,880	11,560	12,730	13,770	15,250	
	20～50		7,360	7,950	8,560	9,310	9,900	10,860	11,800	13,390
	51～75		7,760	8,390	9,170	9,820	10,440	11,460	12,640	14,180
	76～100			8,700	9,500	10,160	10,800	11,860	13,050	14,620
	101～125			9,270	9,960	10,660	11,540	12,860	14,050	15,400
	126～150				10,290	11,000	11,720	12,990	14,120	15,850
451～500	151～175			10,760	11,490	12,400	13,610	14,810	16,640	
	176～200			11,080	11,850	12,770	13,990	15,220	17,060	

MBシリーズの追加工について



見積り お引合い確認後* 3時間以内で回答します。(当社営業時間内(9:00~18:00)但し昼休み(12:00~13:00)は除く)

- ケースの選定** . . . カタログに掲載の標準ケース・フリーサイズシリーズからお選び下さい。
 - 製作内容確認** . . . お客様の図面、スケッチ図にて確認いたします。(図面はdxf/dwgデータが推奨です)
 - お見積り** . . . お引合い確認後*3時間以内でご回答致します。
 - 受注** . . .
 - 追加工開始** . . .
- * 見積り条件が、明確になっていない場合は対象外とさせていただきます。

標準品+穴加工
フリーサイズ+穴加工

通常納期
実働3日目発送

スーパー納期
実働1日目発送

シルク印刷

通常納期
実働6日目発送

スーパー納期
実働4日目発送

塗装・メッキ・アルマイト

通常納期
実働8日目発送

スーパー納期
実働5日目発送

塗装・メッキ・アルマイト
シルク印刷

通常納期
実働10日目発送

スーパー納期
実働6日目発送

部品取付

プラス実働1日

- 納期は基準納期です。加工内容、数量によって変わることがあります。
- 実働日は弊社営業日とします。(土曜日・日曜日・祭日・夏休・冬休は休日です。営業時間 9:00~18:00)
- 組立ては、お引合い確認後、お見積り・納期の回答を致します。

加工の御質問や御相談は下記へご連絡下さい。

第二営業部 TEL.048-222-7640
(カスタム担当) FAX.048-222-7652

Email: custom@takachi-el.co.jp

カスタム製品引き合いフォーマット

年 月 日

御社名	御住所
御担当者名	TEL FAX

代理店	<input type="checkbox"/> 有 <input type="checkbox"/> 無	
	代理店名	御担当者名

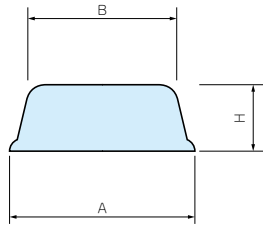
の中に✓点で記入の上の中に記号又は寸法、数字を記入してください。

シリーズ名	機種内容選定	数量
<input type="checkbox"/> MB <input type="checkbox"/> MBH <input type="checkbox"/> MBC 標準シリーズ	型番：	
<input type="checkbox"/> MBFシリーズ フリーサイズ	MBF <input type="text"/> W - <input type="text"/> H - <input type="text"/> D <input type="text"/> シャーシタイプ <input type="text"/> 板厚	
希望納期	<input type="checkbox"/> 通常納期 <input type="checkbox"/> スーパー納期 ●スーパー納期は別途単価となります。	
加工内容	加工内容はデータ又は図面(スケッチ図可)などでご説明下さい。	
CADデータ	<input type="checkbox"/> 有 <input type="checkbox"/> 無 データの種類： <input type="checkbox"/> DXF <input type="checkbox"/> DWG <input type="checkbox"/> その他()	
指定色塗装	<input type="checkbox"/> 要 <input type="checkbox"/> 不要 ご依頼の際、色見本を支給してください。 仕上 <input type="checkbox"/> 平塗り <input type="checkbox"/> レザートーン <input type="checkbox"/> その他()	
シルク印刷	<input type="checkbox"/> 要 <input type="checkbox"/> 不要	
	版下 <input type="checkbox"/> 支給 <input type="checkbox"/> タカチにて製作 ●製版する場合は文字位置、高さ、書体、色をご指示下さい。 ●ロゴマークが入る場合は、ご注文時支給して下さい。	
文字彫刻	<input type="checkbox"/> 要 <input type="checkbox"/> 不要 ●彫刻の場合は文字位置、高さ、色をご指示下さい。	
組立て 部品取付	<input type="checkbox"/> 要 <input type="checkbox"/> 不要	
<input type="checkbox"/> オプション部品	型番	数量
	型番	数量
その他ご要望等ありましたらご記入下さい。		

第二営業部(カスタム担当) FAX048-222-7652 TEL048-222-7640

アルミケース用オプション部品

B-P型ハリ付ゴム足



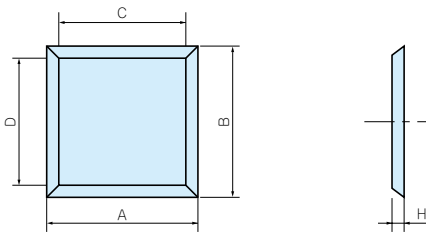
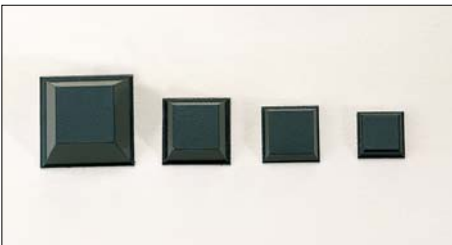
- 感圧性接着剤付きですので裏紙を剥がして任意の位置に取付が可能です。
- 天然ゴムは色が移行しますのでご注意ください。

機種内容

1袋10ヶ入

型番	A	B	H	材質	色	標準価格
B-PG40	6	5	1.8	天然ゴム	グレー	140
B-PG41	11	9	3.5	天然ゴム	グレー	140
B-PG42	16	13	5.5	天然ゴム	グレー	170
B-PG43	21	17	7	天然ゴム	グレー	220
B-PG44	26	20	11	天然ゴム	グレー	360
B-P 40	6	5	1.8	天然ゴム	黒	120
B-P 41	11	9	3.5	天然ゴム	黒	140
B-P 42	16	13	5.5	天然ゴム	黒	140
B-P 43	21	17	7	天然ゴム	黒	180
B-P 44	26	20	11	天然ゴム	黒	340
B-P 51	11	9	5.5	天然ゴム	黒	140
B-P 52	16	13	7	天然ゴム	黒	180

SJ-P型ポリウレタン製角ハリ付ゴム足



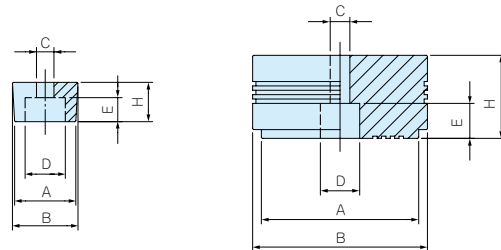
- 住友3M製です。
- 非移行性です。
- 感圧性接着剤：ゴム系

機種内容

1袋10ヶ入

型番	A	B	H	C	D	色	材質	標準価格
SJ-P5007	10.4	10.4	2.5	7.2	7.2	黒	ポリウレタン	170
SJ-P5008	12.7	12.7	3	9.5	9.5	黒	ポリウレタン	170
SJ-P5018	12.7	12.7	5.8	7	7	黒	ポリウレタン	220
SJ-P1004	15	15	4.5	10	10	黒	ポリウレタン	220
SJ-P5023	20.6	20.6	7.6	12.7	12.7	黒	ポリウレタン	410

A-P型エラストマビス止めゴム足



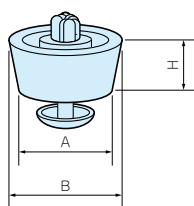
- エラストマ製（樹脂系）のゴム足です。
- 非移行性です。
- UL94HB規格（但しA-P6は除く）。

機種内容

1袋10ヶ入

型番	A	B	H	C	D	E	色	材質	標準価格
A-P1	9.4	10.8	4	3.3	6.8	2	黒	エラストマ	160
A-P2	13.4	14.2	5.5	3	8	3.5	黒	エラストマ	130
A-P3	14	15	9	4	10.5	5.5	黒	エラストマ	170
A-P4	20	21	8	4	8.2	5	黒	エラストマ	220
A-P5	20	24	14	5.5	8.6	8.5	黒	エラストマ	290
A-P6	36	40	19	4.5	9	7.5	黒	エラストマ	670

TP型ワンタッチ式ゴム足



- ワンタッチ式の取付ですので作業が簡単です。

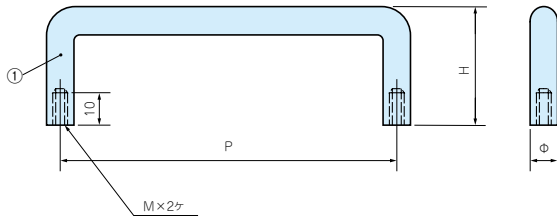
機種内容

1袋10ヶ入

型番	A	B	H	取付穴径	取付板厚	色	材質(本体)	(ピン)	標準価格
TP-1	12	12.7	4.4	5	1.0~2.0	黒	エラストマ	PP	130
TP-2	15	15.7	4.4	5	1.0~2.0	黒	エラストマ	PP	130
TP-3	17.2	19.2	7.9	8	0.8~1.2	黒	エラストマ	PP	220
TP-4	18	20	10	8	1.0~2.5	黒	エラストマ	PP	180
TP-5	19.8	20.8	6.4	8	1.0~2.5	黒	エラストマ	PP	160
TP-6	19.5	23.7	13.7	8	1.0~2.5	黒	エラストマ	PP	170
TP-7	26.5	29.4	15	10	1.0~3.5	黒	エラストマ	PP	370

BH型アルミ丸棒取手

オプション部品



構成内容

照番	名称	個数	材質	色・表面処理
1	取手	1	A5056S	みがきアルマイト
-	ナベM3×8/M4×10	2	鉄	三価クロロメイトメッキ
-	スプリングワッシャー	2	鉄	三価クロロメイトメッキ

色仕様

仕様	色・表面処理
Sタイプ	化学研磨アルマイト
Bタイプ	化学梨地ブラックアルマイト
※Kタイプ	化学梨地シルバーアルマイト

※KタイプはBH-100、-120、-150、-180の4機種のみのでご注意下さい。

機種内容

型番	P	H	φ	M	単位個数	S標準価格	B標準価格	K標準価格
BH-26□	26	25	6	3	2	560	590	-
BH-30□	30	35	8	4	2	600	610	-
BH-50□	50	35	8	4	2	620	660	-
BH-60□	60	35	8	4	2	660	700	-
BH-70□	70	35	8	4	2	660	700	-
BH-80□	80	35	8	4	2	670	710	-
BH-100□	100	35	8	4	2	710	730	710
BH-110□	110	35	8	4	2	760	800	-
BH-120□	120	35	8	4	2	770	820	780
BH-150□	150	35	8	4	2	840	890	890
BH-180□	180	35	8	4	2	920	950	940

2本1組

- BHシリーズのご注文の際は末尾□にS、B、Kの色仕様をつけてください。
- S、B、Kタイプそれぞれ価格が異なりますのでご注意ください。

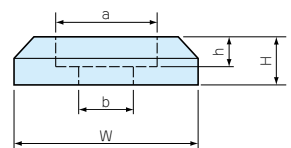
Z-P型パネル取手座金

機種内容

1袋10ヶ入

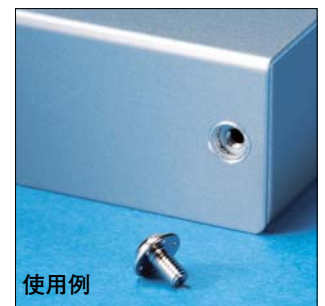
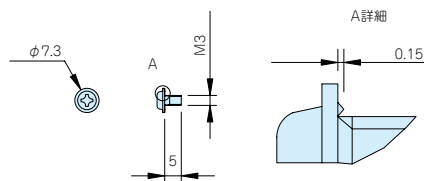
型番	W	H	a	b	h	材質	色・表面処理	標準価格
Z-P6S	10	2.5	6.2	4.5	1.5	真ちゅう	クロムメッキ	460
Z-P6B	10	2.5	6.2	4.5	1.5	真ちゅう	黒塗装	490
Z-P8S	12	2.5	8.2	4.5	1.5	真ちゅう	クロムメッキ	460
Z-P8B	12	2.5	8.2	4.5	1.5	真ちゅう	黒塗装	490

●BHシリーズ用座金です。



EV型導通ビス

導通対策製品



使用例

特徴

- ビスの裏側に突起が出ておりますのでカラーアルミ塗材の塗膜層を削り、材料の素地と接触させます。各種様々な製品にご利用頂けます。

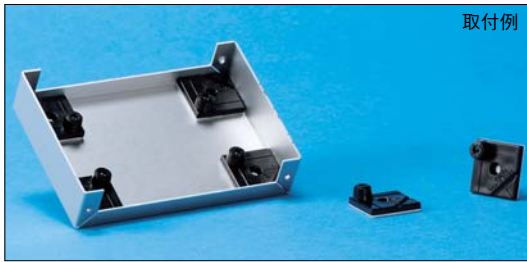
機種内容

1袋20ヶ入

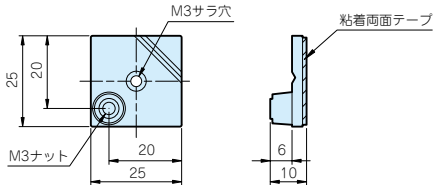
型番	M	L	材質	色・表面処理	単位個数	適応ケース	標準価格
EV3-5S	3	5	鉄	ニッケル	20	MB・MBH・MBC・MBF	180

アルミケース用オプション部品

T-600型貼り付けボス



取付例



特徴

- 両面テープによる貼り付けタイプの為、ケース・ボックスに容易に貼り付けられ、ボスのないケース・ボックスに基板やシャーシを取付ける事ができます。

注意点

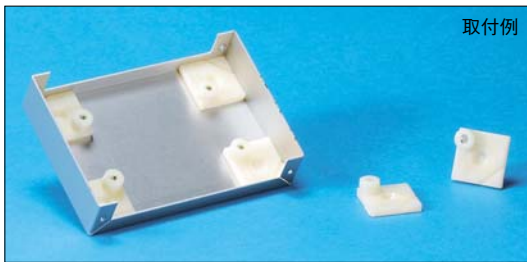
- 取付けの際は貼り付ける面のゴミを取り除き、脱脂洗浄を行って下さい。
- 1度貼り付けた両面テープは再度貼り付けることは出来ません。
- 推奨締め付けトルクは 4kgf・cm

構成内容

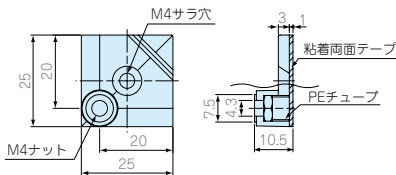
1袋10個入

型番	材質	色	自重(g)	標準価格
T-600	ABS樹脂	ブラック	2.6(1個)	660

T-700型貼り付けボス



取付例



特徴

- 両面テープによる貼り付けタイプの為、ケース・ボックスに容易に貼り付けられ、ボスのないケース・ボックスに基板やシャーシを取付ける事ができます。

注意点

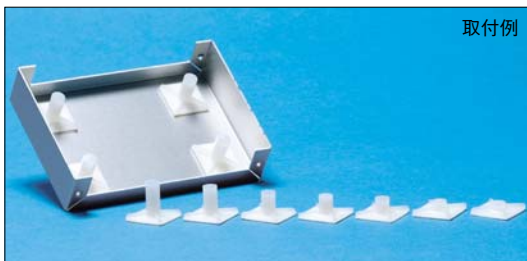
- 取付けの際は貼り付ける面のゴミを取り除き、脱脂洗浄を行って下さい。
- 1度貼り付けた両面テープは再度貼り付けることは出来ません。
- 推奨締め付けトルクは 8.1kgf・cm

構成内容

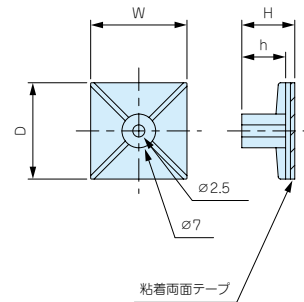
1袋10個入

型番	材質	色	自重(g)	標準価格
T-700	ABS樹脂	乳白色	2.6(1個)	720

ASR型貼り付けボス



取付例



注意点

- 取付けには M3 タッピングビスをご利用下さい。
- 取付けの際は貼り付ける面のゴミを取り除き、脱脂洗浄を行って下さい。
- 1度貼り付けた両面テープは再度貼り付けることは出来ません。
- 推奨締め付けトルクは 4kgf・cm
- ナチュラル色は長期の間には変色します。

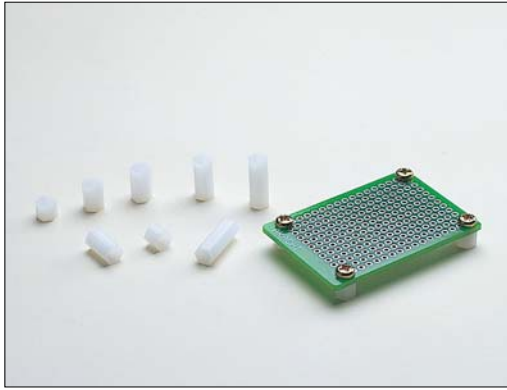
1袋10個入

機種内容

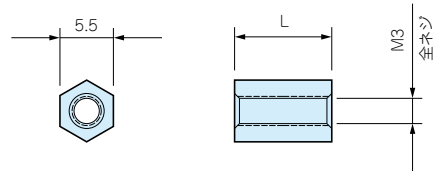
型番	W	H	D	h	材質	色・表面処理	自重(g)	標準価格
ASR-5	20	5.1	20	3.1	ナイロン66 (UL94V-2/難燃性)	ナチュラル	0.9(1個)	310
ASR-6	20	6.4	20	4.4			1.0(1個)	310
ASR-9	20	9	20	7			1.0(1個)	310
ASR-11	20	11	20	9			1.0(1個)	310
ASR-13	20	12.7	20	10.7			1.2(1個)	310
ASR-16	20	15.9	20	13.9			1.3(1個)	370
ASR-19	20	19.1	20	17.1			1.4(1個)	370

オプション部品

DS型六角ジュラコンスペーサー



DS外観寸法図

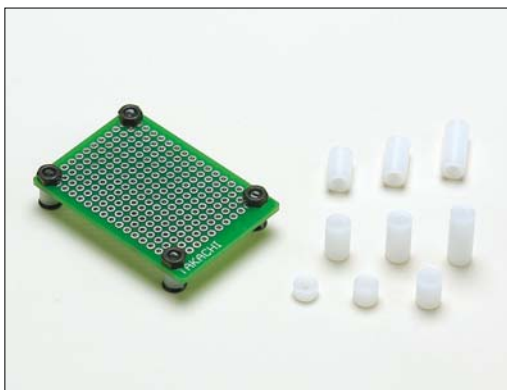


機種内容

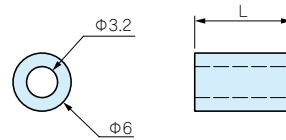
1袋20ヶ入

型番	M	L	材質	色	標準価格
DS3-5	3	5	ジュラコン (POM) UL94HB	乳白	400
DS3-8	3	8		乳白	320
DS3-10	3	10		乳白	320
DS3-12	3	12		乳白	360
DS3-15	3	15		乳白	360

DC型中空ジュラコンスペーサー



DC外観寸法図

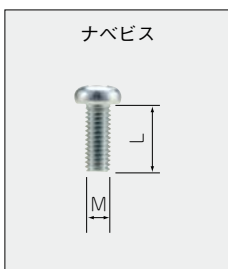


機種内容

1袋20ヶ入

型番	外径	内径	L	材質	色	標準価格
DC3-3	6	3.2	3	ジュラコン (POM) UL94HB	乳白	250
DC3-5	6	3.2	5		乳白	200
DC3-8	6	3.2	8		乳白	200
DC3-10	6	3.2	10		乳白	250
DC3-12	6	3.2	12		乳白	250
DC3-15	6	3.2	15		乳白	280

MT型スペーサー取付ビスセット



●スペーサーを取付る際にご使用下さい。

機種内容

1袋20ヶ入

型番	M	L	材質	色	ビス形状	標準価格
MT3-4	3	4	鉄	三価クロロメイト	ナベ	80
MT3-8	3	8	鉄	三価クロロメイト	ナベ	80
MT3-4B	3	4	鉄	三価黒クロロメイト	皿	130