

型番目次・
Photo INDEX

1

アルミサッシ
ケース

2

アルミフレーム
ケース

3

メタルケース

4

フリーサイズ
ケース

5

プラスチック
ケース

6

電池ボックス/
電池ホルダー

7

防水・防塵アルミ
タイキヤスト
スチレスボックス

8

防水・防塵
樹脂ボックス

9

パネルインストール
メントケース
DINレールケース

10

システムケース
/サブラック

11

小型ラック/
ラックケース

12

基板/
ラックパネル

13

シールド対策/
熱対策部品

14

アクセサリ/
プリント基板

15

機構材

16

カスタム製品

技

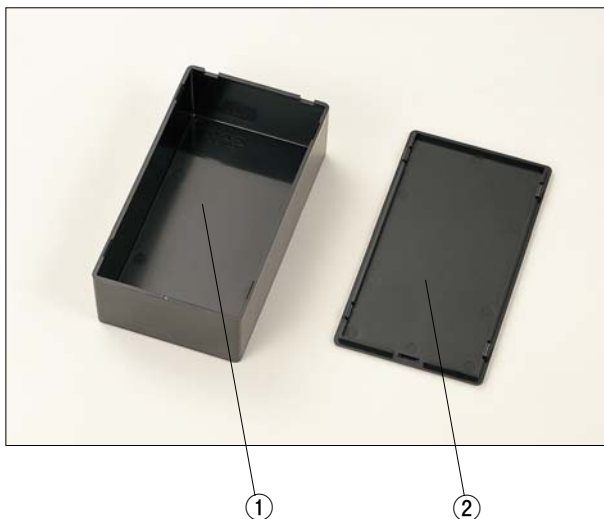
技術資料

価

標準価格表

SW SERIES

SW型プラスチックケース



特徴

- ワンタッチ開閉式構造です。
- 内部スペースが広く使用可能です。
- 小形ケースで多用途タイプです。
- ケースにぴったりのプリント基板や基板取付け用部品等、オプション部品も充実した品揃えになっております。(オプションは別売になります。)

構成内容

●SW-15、SW-20、SW-30は全面シボ付です。 ●UL94HB

照番	名称	個数	材質	色・表面処理
1	上カバー	1	ABS	ライトグレー・ブラック/上面シボ
2	下蓋	1	ABS	ライトグレー・ブラック/下面シボ

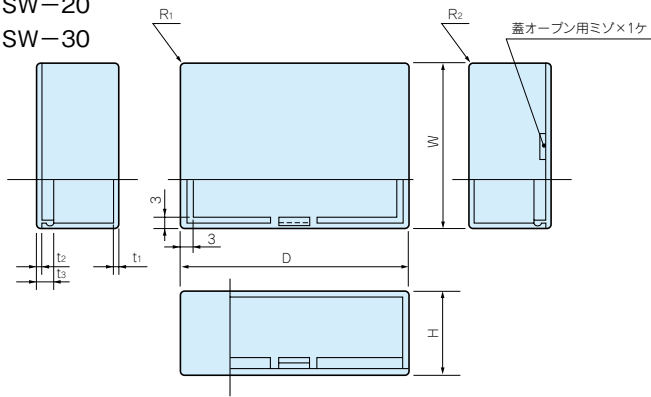
オプション部品 (別売になります。)

名称	シリーズ名	カタログページ
基板	TNF	5-59P~60P
スペーサー	DS/DC	5-61P
基板押さえスポンジ	UR	5-61P

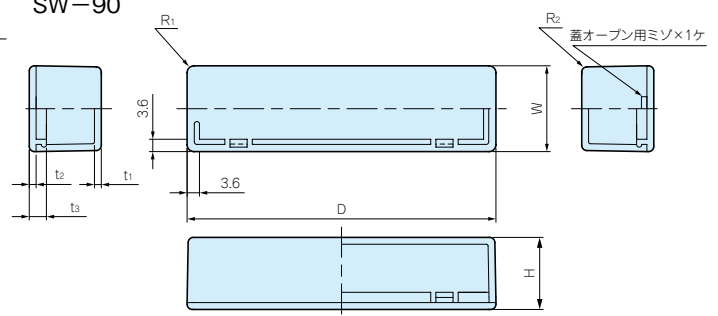
SW外觀寸法図

SW SERIES

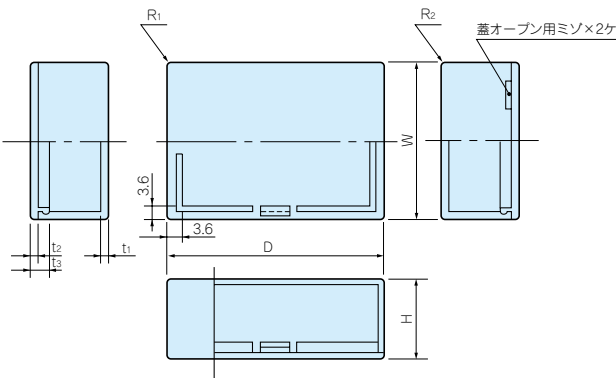
SW-15
SW-20
SW-30



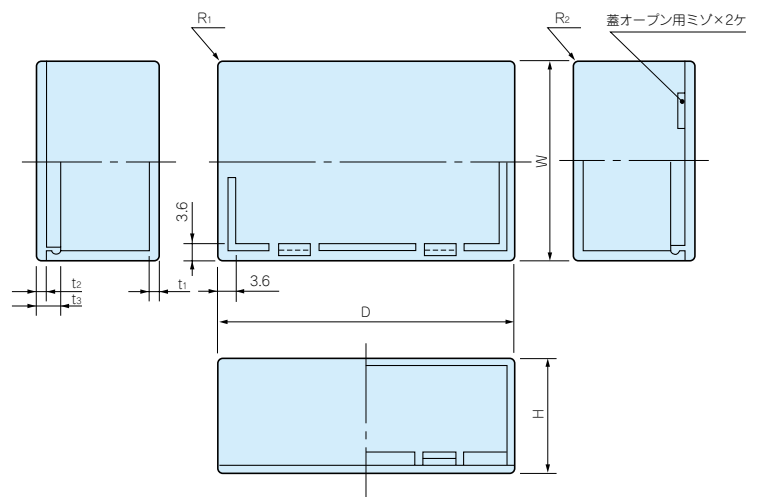
SW-60
SW-90



SW-40
SW-50
SW-53
SW-55



SW-65 SW-100
SW-75 SW-120
SW-85 SW-125
SW-95 SW-130



- 耐熱性タイプ（耐熱温度105℃）と難燃性タイプ（UL94V-0）はカタログ5-7P~8P
- シールドタイプはカタログ5-9P~10Pをご覧ください。

色仕様

仕様	上カバー	下蓋
Sタイプ	ライトグレー	ライトグレー
Bタイプ	ブラック	ブラック

SW型標準タイプ ABS樹脂 UL94HB

機種内容 標準価格価-57P

●SWシリーズのご注文の際には、末尾□にS、Bの色仕様をつけて下さい。

型番	W	H	D	t ₁	t ₂	t ₃	R ₁	R ₂	自重(g)
SW-15□	10	10	15	1.1	1.1	3.6	1.5	1	1
SW-20□	15	15	20	1.3	1.3	4.5	1.25	1.25	2
SW-30□	20	18	30	1.5	1.5	4.5	1.25	1.25	4
SW-40□	30	20	40	2	2	5	1.5	1	10
SW-50□	35	25	50	2.3	2	5	1.5	1	14
SW-53□	36	11	53	1.8	1.8	4.8	1.5	1	10
SW-55□	40	20	55	2	2	5	1.5	0.3	17
SW-60□	18	17	60	2	2	5	2	1.5	9
SW-65□	45	25	65	2	2	5	1.5	1	21
SW-75□	50	30	75	2	2	5	1.5	0.3	32
SW-85□	60	40	85	2.3	2	5	2	1.5	43
SW-90□	25	21	90	2	2	5	2	1.5	17
SW-95□	58	18	95	2	2	5	3	1.5	34
SW-100□	65	35	100	2	2.5	5.5	2	1.5	55
SW-120□	60	24	120	2	2.5	5.5	2	1.5	50
SW-125□	70	40	125	2.5	2.5	5.5	3	1.5	77
SW-130□	40	25	130	2	2.5	5.5	3	1.5	43

●KW-48 (W15×H15×D48) もございます。カタログ (5-25P) をご覧ください。

- 目次
型番目次・Photo INDEX
- 1 アルミサッシケース
- 2 アルミフレームケース
- 3 メタルケース
- 4 フリーサイズケース
- 5 プラスチックケース
- 6 電池ボックス/電池ホルダー
- 7 防水・防塵アルミダイキャスト・ステンレスボックス
- 8 防水・防塵樹脂ボックス
- 9 パネルインストールメントケース DINレールケース
- 10 システムケース/サブラック
- 11 小型ラック/ラックケース
- 12 縦板/ラックパネル
- 13 シールド対策/熱対策部品
- 14 アクセサリー/プリント基板
- 15 機構材
- 16 カスタム製品
- 技 技術資料
- 価 標準価格表