

TAKACHI

NEW PRODUCT 2011 Vol.1

TW・TWN SERIES

プラスチックケース



新サイズ追加
難燃性タイプ

新発売



CASE BOX RACK & CUSTOM
株式会社タカチ電機工業

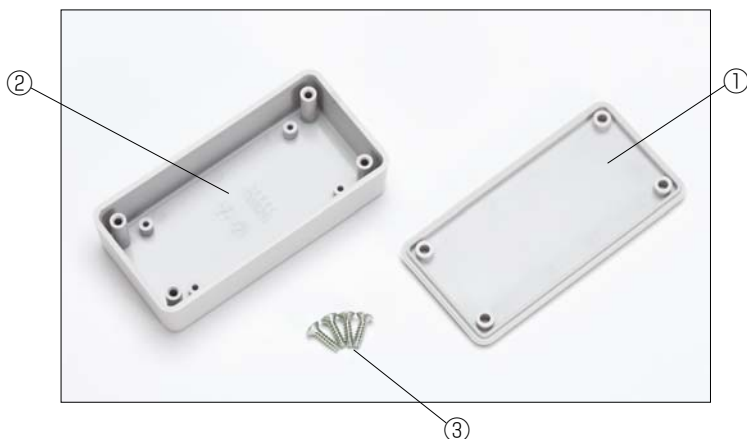
TW SERIES

新サイズ追加

TW型プラスチックケース



●カスタム製品(穴加工・シルク印刷・塗装)については裏表紙をご覧ください。



特徴

- ビス止め構造の小型汎用プラスチックケースです。
- 全13サイズ、26機種の豊富な品揃えです。
- 全てのコーナーに丸みを付けたソフトなデザインです。
- 基板取付用のボスが付いています。
- 廃番となったHWシリーズ、HPシリーズの代替機種です。廃番となった機種より安い価格設定になっています。

構成内容

照番	名称	個数	材質	色/表面処理
1	上カバー	1	ABS (UL94HB)	ライトグレー・ブラック/シボ
2	下カバー	1	ABS (UL94HB)	ライトグレー・ブラック/シボ
3	取付ビス	2又は4	鉄丸サラ タッピングビス	三価クロロメイト・三価黒クロロメイト

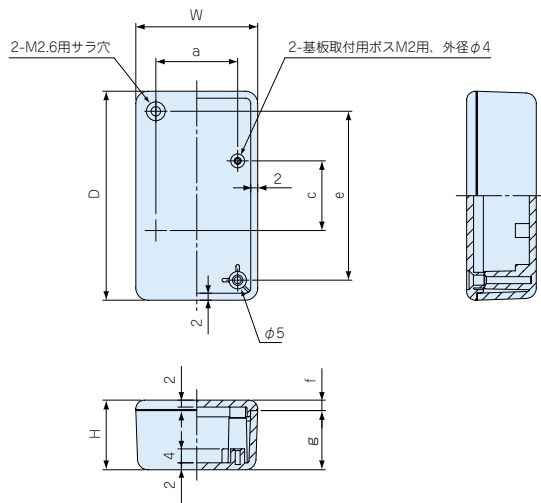
オプション部品 (別売になります)

名称	シリーズ名	カタログページ
ヘキサロピュラビス	MRシリーズ	5P
ユニバーサル基板	TNFシリーズ	5P
貼り付けボス	T-600	6P
貼り付けボス	ASRシリーズ	6P
基板取付タッピングビス	EMシリーズ	6P

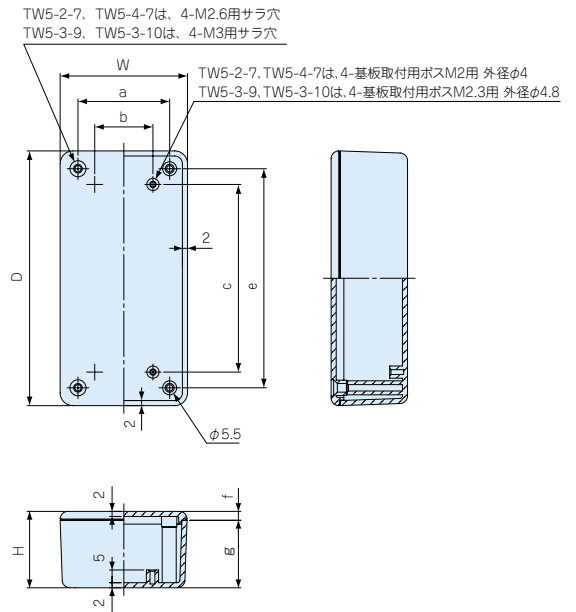
TW SERIES

TW外觀寸法図

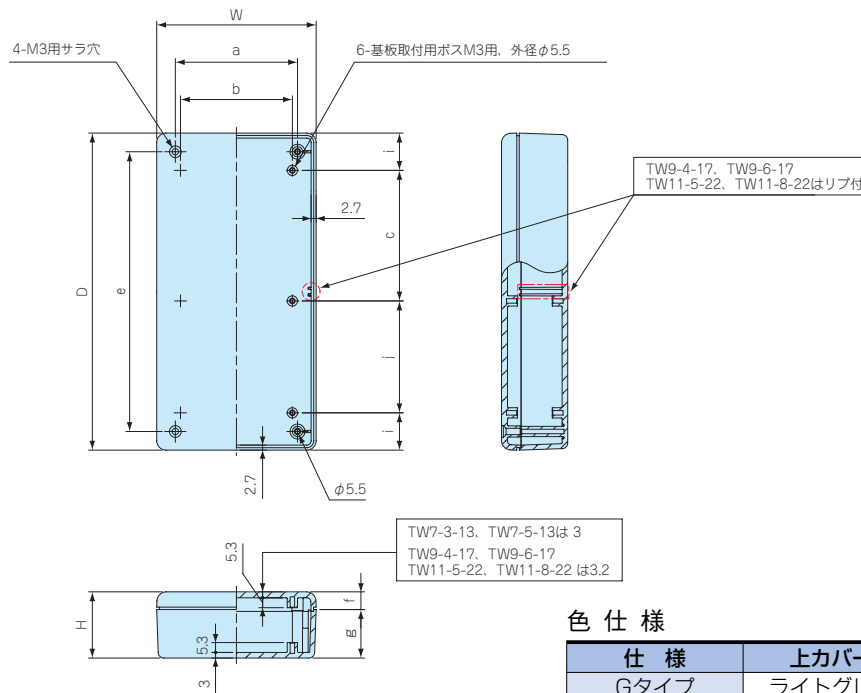
TW4-2-5
TW4-2-6
TW4-2-8



TW5-2-7
TW5-4-7
TW5-3-9
TW5-3-10



TW7-3-13
TW7-5-13
TW9-4-17
TW9-6-17
TW11-5-22
TW11-8-22



色仕様

仕様	上カバー	下カバー
Gタイプ	ライトグレー	ライトグレー
Bタイプ	ブラック	ブラック

機種内容

● TWシリーズご注文の際は型番末尾□にG、Bの色仕様をつけて下さい。

型番	W	H	D	a	b	c	e	f	g	i	j	自重(g)	標準価格	廃番機種型番/価格
TW 4-2- 5□	35	20	50	23.5	-	20	38.5	3	17	-	-	13.5	150	HW-1551G□/240
TW 4-2- 6□	35	20	60	23.5	-	20	48.5	3	17	-	-	15.5	160	HW-1551H□/260
TW 4-2- 8□	40.3	20	80.3	28.5	-	40	68.5	3	17	-	-	22	170	HW-1551K□/300
新 TW 5-2- 7□	50	15	70	38.5	32	40	58.5	3	12	-	-	22	180	-
新 TW 5-4- 7□	50	40	70	38.5	32	40	58.5	3	37	-	-	35	220	-
TW 5-3- 9□	45	25	90	31	27.94	58.42	76	3.5	21.5	-	-	30.5	220	-
TW 5-3-10□	50	30	100	36	22.86	73.66	86	3.5	26.5	-	-	45.5	280	-
新 TW 7-3-13□	65	25.8	130	47	40	50	112	8.1	17.7	20	40	76	310	HP-130□/1,120
新 TW 7-5-13□	65	50.1	130	47	40	50	112	8.1	42	20	40	100	370	-
新 TW 9-4-17□	85.5	35.5	170	65.5	60	70	150	9.5	26	20	60	133	480	HP-170□/1,360
新 TW 9-6-17□	85.5	60.5	170	65.5	60	70	150	9.5	51	20	60	168	560	-
新 TW11-5-22□	110	45.3	220	88	50	120	198	10.3	35	20	60	223	610	HP-220□/1,670
新 TW11-8-22□	110	75.3	220	88	50	120	198	10.3	65	20	60	277	720	-

新は新製品です。

MR・TNF SERIES

オプション部品

MR型TW・TWN用ヘキサロビュラビス

新製品



- TW・TWNシリーズ用のサラビスです。
- いたずら防止に適したヘキサロビュラ（トルクス）ビスです。

機種内容

1袋20ケ入

型番	ビスサイズ	ビス長さ	ヘキサロビュラ番	材質	表面処理	単位個数	標準価格
MR2.6-10S	M2.6	10	T8	鉄	ニッケル	20	260
MR2.6-10B	M2.6	10	T8	鉄	三価黒クロロメイト	20	290
MR3-14S	M3	14	T10	鉄	ニッケル	20	240
MR3-14B	M3	14	T10	鉄	三価黒クロロメイト	20	240

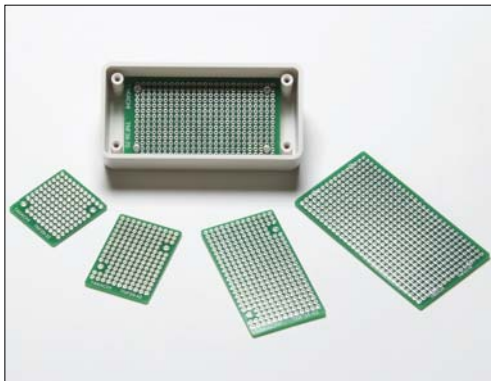


対応機種

型番	ケース型番
MR2.6-10S	TW4-2-5□、TW4-2-6□、TW4-2-8□、TW5-2-7□、TW5-4-7□
MR2.6-10B	TWN4-2-5W、TWN4-2-6W、TWN4-2-8W、TWN5-2-7W、TWN5-4-7W
MR3-14S	TW5-3-9□、TW5-3-10□、TW7-3-13□、TW7-5-13□、TW9-4-17□
MR3-14B	TW9-6-17□、TWN5-3-9W、TWN7-3-13W、TWN7-5-13W、TWN9-4-17W、TWN9-6-17W

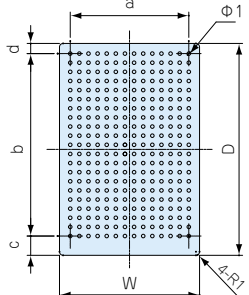
● TW11-5-22□、TW11-8-22□、TWN11-5-22W、TWN11-8-22Wには使用出来ません。

TNF型鉛フリーユニバーサル基板

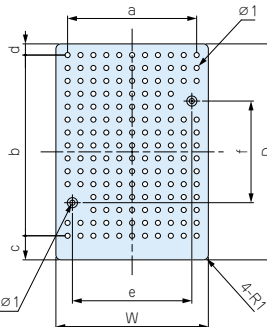


TW・TWN対応基板

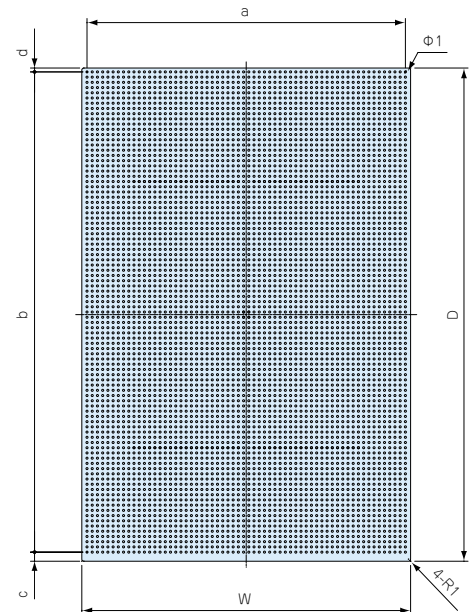
TNF39-70、TNF43-79



TNF29-32、TNF29-42、TNF34-62



TNF 160-240



特徴

- 環境対策を考慮して鉛フリーハンダを採用しました。
- TNF160-240は汎用ユニバーサル基板の為カットしてご利用ください。
- お客様の指定寸法で切断・加工を承っております。

切断品	実働2日目発送（当社営業日）
フライス加工・穴加工	実働3日目発送（当社営業日）

構成内容

照番	名称	個数	材質	色/表面処理
1	基板	1	ガラスエポキシ (FR-4) t1.6	スルーホール 鉛フリーハンダ レジスト

機種内容

型番	W	D	a	b	c	d	e	f	h	穴数	適合ケース型番	標準価格
TNF29-32	29.5	32.5	25.4	25.4	4.82	2.28	23.5	20	2	11×11 ●注1	TW・TWN4-2-5	160
TNF29-42	29.5	42.5	25.4	35.56	4.74	2.2	23.5	20	2	11×15 ●注1	TW・TWN4-2-6	160
TNF34-62	34.5	62.5	30.48	55.88	4.58	2.04	28.5	40	2	13×23 ●注1	TW・TWN4-2-8	225
TNF39-70	39.5	70	33.02	60.96	5.79	3.25	—	—	—	14×25	TW・TWN5-3-9	270
TNF43-79	45.3	79.5	38.1	73.66	2.92	2.92	—	—	—	16×30	TW5-3-10	290
TNF160-240	160	240	154.94	233.68	3.93	2.39	—	—	—	62×93	— ●注2	1,810

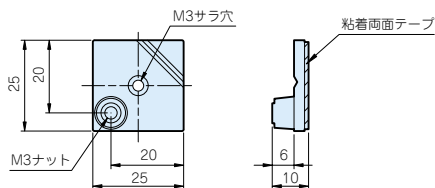
●注1：TNF29-32、29-42、34-62の3機種は対応ケースのボス位置に合わせた穴がある為、穴数が異なります。

●注2：160-240はケース内寸に合わせカットしてご使用下さい。（カット加工も承っております。）

T-600・ASR・EM SERIES

オプション部品

T-600型貼り付けボス



特徴

- 両面テープによる貼り付けタイプの為、ケース・ボックスに容易に貼り付けられ、ボスのないケース・ボックスに基板やシャーシを取付ける事ができます。

注意点

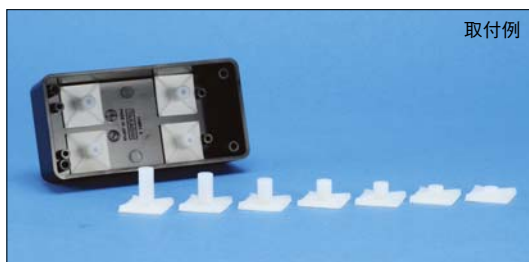
- 取付けの際は貼り付ける面のゴミを取り除き、脱脂洗浄を行って下さい。
- 1度貼り付けた両面テープは再度貼り付けることは出来ません。
- 推奨締め付けトルクは4kgf・cm

機種内容

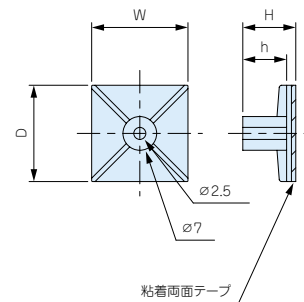
1袋10個入

型番	材質	色	自重(g)	標準価格
T-600	ABS樹脂	ブラック	2.6 (1個)	660

ASR型貼り付けボス



- 基板の取付はM3タッピングビス(EM-3)をご利用下さい。



注意点

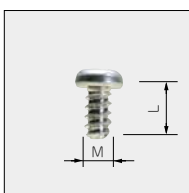
- 取付けの際は貼り付ける面のゴミを取り除き、脱脂洗浄を行って下さい。
- 1度貼り付けた両面テープは再度貼り付けることは出来ません。
- 推奨締め付けトルクは4kgf・cm
- ナチュラル色は長期の間には変色します。

機種内容

1袋10個入

型番	W	H	D	h	材質	色/表面処理	自重(g)	標準価格
ASR-5	20	5.1	20	3.1	ナイロン66 (UL94V-2/難燃性)	ナチュラル	0.9(1個)	310
ASR-6	20	6.4	20	4.4			1.0(1個)	310
ASR-9	20	9	20	7			1.0(1個)	310
ASR-11	20	11	20	9			1.0(1個)	310
ASR-13	20	12.7	20	10.7			1.2(1個)	310
ASR-16	20	15.9	20	13.9			1.3(1個)	370
ASR-19	20	19.1	20	14.1			1.4(1個)	370

EM型固定用タッピングビス



機種内容

1袋50ヶ入

型番	M	L	材質	色/表面処理	標準価格
EM-2	2	6	鉄	三価クロロメイト	250
EM-2.3	2.3	6	鉄	三価クロロメイト	250
EM-3	3	5	鉄	三価クロロメイト	250

カスタム製品（プラスチックケース追加加工について）



ケースの選択

★カタログからお客様の仕様に合うケースをお選び下さい。

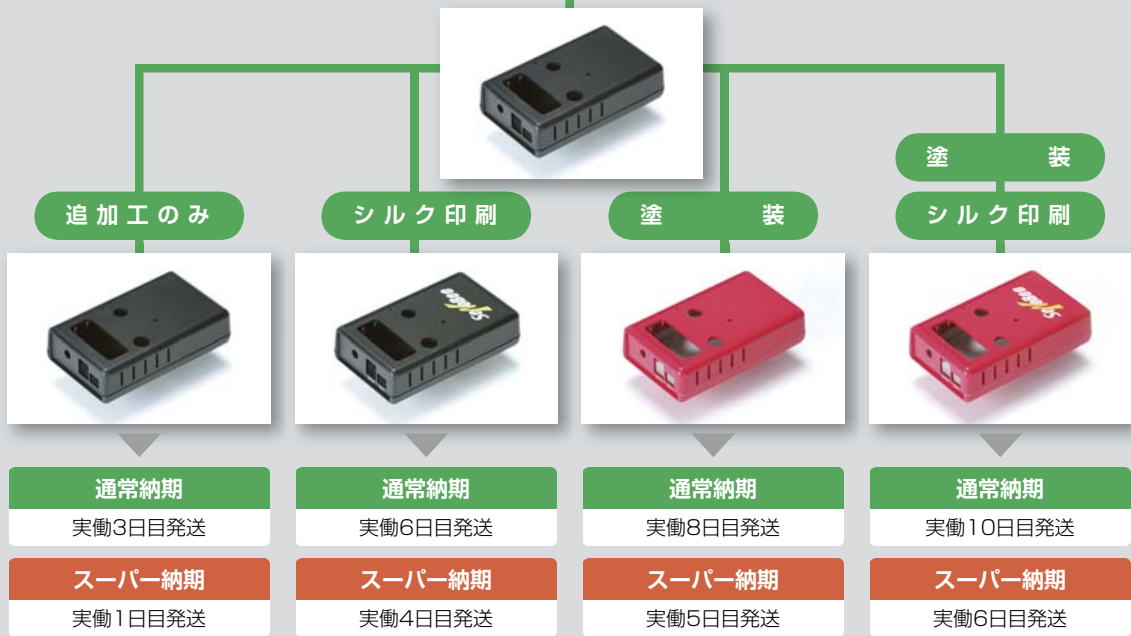
見積り依頼・図面送付

★見積もりは加工内容・数量を明記し、加工図面を添えてお送り下さい。
図面は手書きスケッチ図でも構いません。

製作内容確認

受注

追加加工



★受注日は、実働日に含まれません。

部品取付 / プラス実働1日

- カスタム製品は、1個から作成可能です。
- カスタム製品のご質問やご相談・見積り依頼はカスタム営業部までお問合わせ下さい。



www.takachi-el.co.jp



ケース・ボックス・ラック&カスタム

株式会社タカチ電機工業

〒332-003 埼玉県川口市東領家3丁目21番16号

営業部	TEL.048-222-5430 FAX.048-222-5502 Email:info@takachi-el.co.jp
カスタム営業部	TEL.048-222-7640 FAX.048-222-7652 Email:custom@takachi-el.co.jp
開発部	TEL.048-222-1718 FAX.048-222-7652 Email:tec@takachi-el.co.jp

- 製品の詳細確認、CADデータの送付依頼は開発部までご連絡下さい。
尚、CADデータはHPよりダウンロードすることもできます。

- カタログ掲載製品は全て EU RoHS 6 物質対応品です。
- 新製品ニュースに表示している標準価格には消費税は含まれておりません。

■代理店