

57F/ フラットケーブル圧接タイプ

57F Series

第一電子工業株式会社



特長

- 57F シリーズは、オールプラスチックのフラットケーブル圧接タイプコネクタです。
- 基本品種としては、30, 40 タイプがあります。

仕様

定格電圧	AC250V (r.m.s.)
定格電流	1A /コンタクト
耐電圧	AC500V (r.m.s.) 1分間
絶縁抵抗	DC500V で 1,000M Ω以上
接触抵抗	35m Ω以下
使用範囲温度	- 55°C ~ + 105°C
適合電線	ケーブルピッチ 1.27mm AWG28 (より線、単線) AWG30 (単線)

材質 / 処理



部品名	材質 / 処理
絶縁体	PC 樹脂 (UL94V-0) / 青色
コンタクト	銅合金 / Ni 下地 Au めっき
ストレインリリーフ	PC 樹脂 (UL94V-0) / 青色、又はステンレス鋼 (36 芯, 50 芯)
スプリングラッチ	ステンレス鋼 (57F-40 タイプ)
金属フード	アルミ合金 / 灰色塗装 (外側のみ)
プラスチックフード	ABS 樹脂 / Ni めっき
ブーツ	塩化ビニール

◎このカタログの仕様等は、改良等で予告なく変更することがありますので、ご了承願います。
また、掲載している製品の特性、及び仕様は参考値です。製品を使用する際は、最新の納入仕様書で内容のご確認をお願い致します。

▶ ユニット接続用プラグ 10タイプ

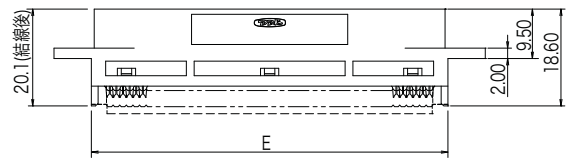
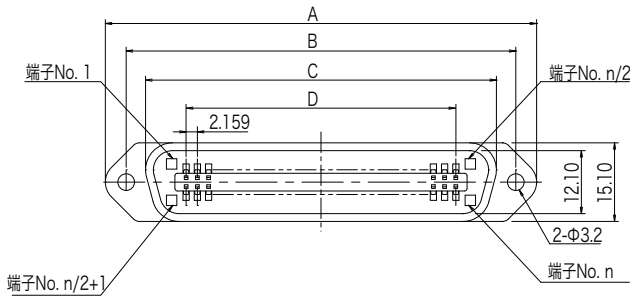
57F-10360-20

F：ノンシールドタイプ

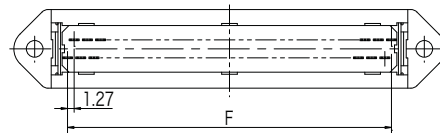
芯数
24：24芯
36：36芯
50：50芯

カバーの形状及び色
0：オープンエンドカバー / 青色（標準）
A：クローズエンドカバー / 青色（標準）

コンタクト表面処理
1：Ni 下地 Au0.8 μm めっき
2：Ni 下地 Au0.4 μm めっき

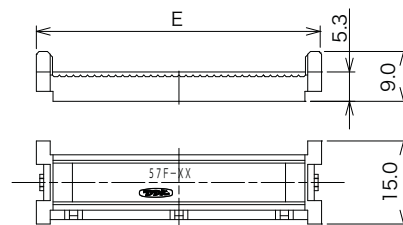
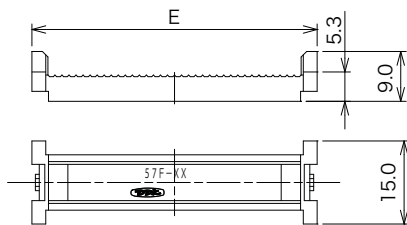


芯数	A	B	C	D	E	F
24	54.78	46.78	39.40	23.749	36.30	29.21
36	67.74	59.74	52.20	36.703	51.50	44.45
50	82.85	74.85	67.40	51.816	68.50	62.23



オープンエンドカバー

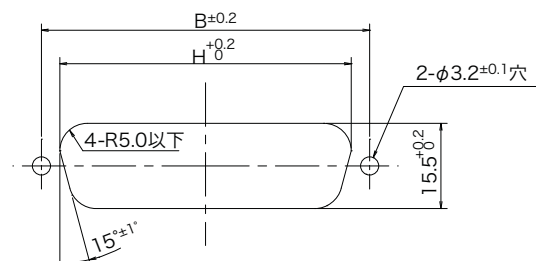
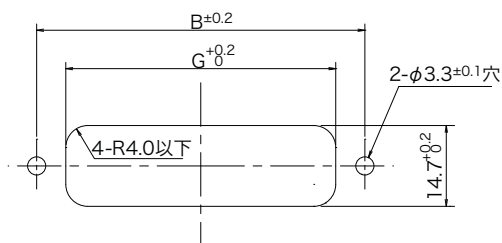
クローズエンドカバー



■パネル取付参考寸法図

●コネクタ前面取付タイプ

●コネクタ後面取付タイプ



芯数	B	G	H
24	46.78	36.8	40.1
36	59.74	52.0	53.0
50	74.85	69.0	68.2

◎このカタログの仕様等は、改良等で予告なく変更することがありますので、ご了承願います。
また、掲載している製品の特性、及び仕様は参考値です。製品を使用する際は、最新の納入仕様書で内容のご確認をお願い致します。

▶ プラグ 30タイプ

57F-30360-20S

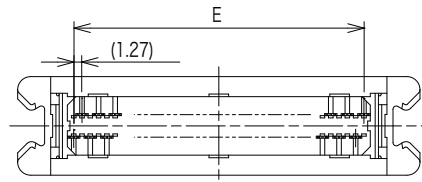
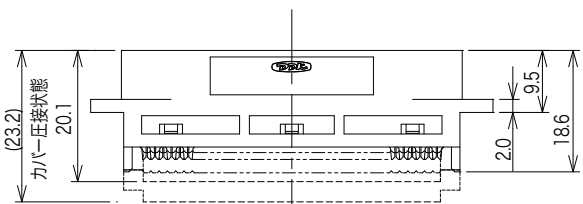
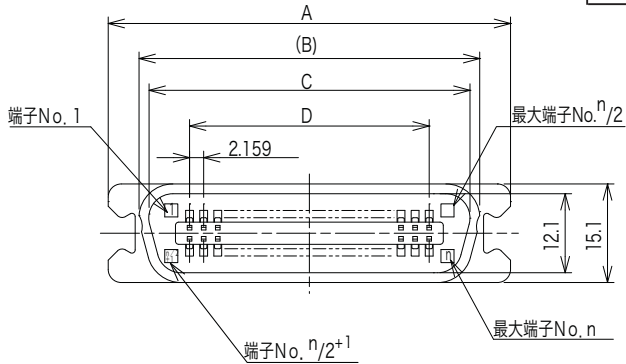
F：ノンシールドタイプ

芯数
14：14 芯
24：24 芯
36：36 芯
50：50 芯

ストレーンリリーの有無
表示なし：なし
S：樹脂製ストレーンリリー添付
K：金属製ストレーンリリー添付
(36 芯, 50 芯のみ)

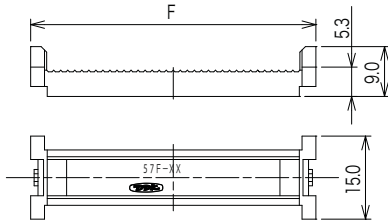
カバーの形状及び色
0：オープンエンドカバー / 青色 (標準)
A：クローズエンドカバー / 青色 (標準)

コンタクト表面処理
1：Ni 下地 Au0.8 μm めっき
2：Ni 下地 Au0.4 μm めっき



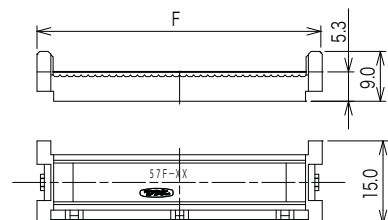
芯数	A	B	C	D	E
14	37.82	28.6	25.5	12.954	16.51
24	48.64	39.4	36.4	23.749	29.21
36	61.62	52.2	49.2	36.703	44.45
50	76.74	67.4	64.4	51.816	62.23

オープンエンドカバー

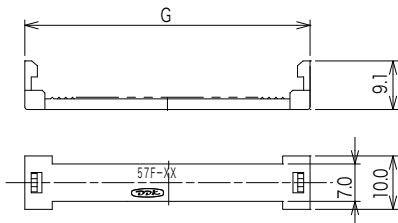


芯数	F
14	23.2
24	36.3
36	51.5
50	68.5

クローズエンドカバー

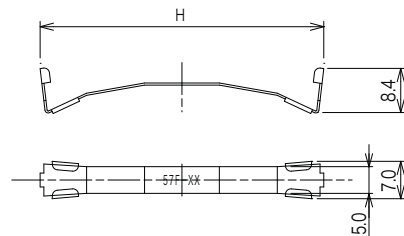


樹脂ストレーンリリー



芯数	G
14	25.1
24	38.2
36	53.4
50	70.4

金属ストレーンリリー (36 芯、50 芯のみ)



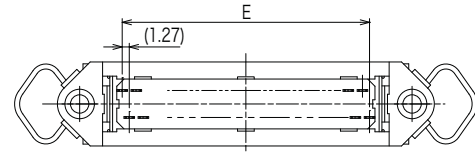
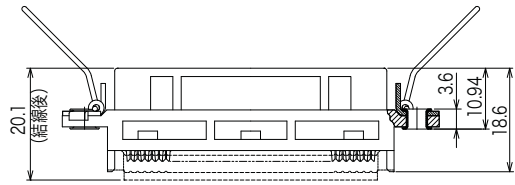
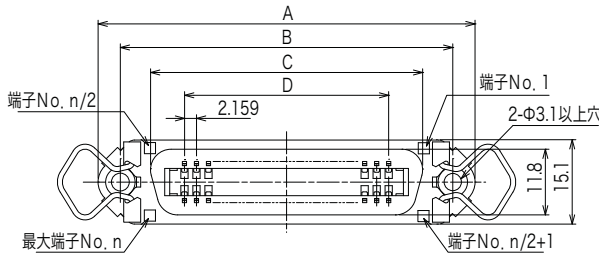
芯数	H
36	53.1
50	70.1

◎このカタログの仕様等は、改良等で予告なく変更することがありますので、ご了承願います。
また、掲載している製品の特性、及び仕様は参考値です。製品を使用する際は、最新の納入仕様書で内容のご確認をお願い致します。

▶ ノンシールドレセプタクル

57F-40360-20S

芯数 14：14 芯 24：24 芯 36：36 芯 50：50 芯	ストレインリリーの有無 表示なし：なし S：樹脂製ストレインリリー添付 K：金属製ストレインリリー添付 (36 芯、50 芯のみ)
コンタクト表面処理 1：Ni 下地 Au0.8 μm めっき 2：Ni 下地 Au0.4 μm めっき	カバーの形状及び色 O：オープンエンドカバー / 青色 (標準) A：クローズエンドカバー / 青色 (標準)



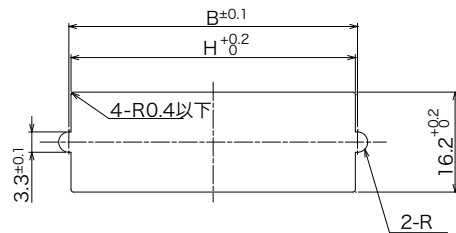
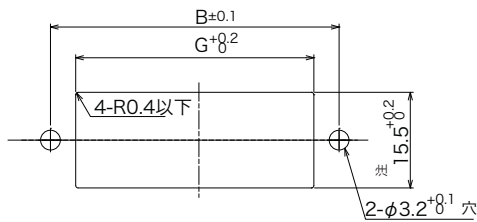
芯数	A	B	C	D	E	F
14	44.00	36.00	25.2	12.954	23.2	16.51
24	54.78	46.78	36.1	23.749	36.3	29.21
36	67.74	59.74	48.9	36.703	51.5	44.45
50	82.85	74.85	64.0	51.816	68.5	62.23

■ パネル取付参考寸法図

● コネクタ前面取付タイプ

● コネクタ後面取付タイプ

パネル厚：1.6mm 以下



芯数	B	G	
		ストレイン リリーフ無し	ストレイン リリーフ有り
14	36.00	23.7	25.6
24	46.78	36.8	38.7
36	59.74	52.0	53.9
50	74.85	69.0	70.9

芯数	B	H
14	36.00	35.30
24	46.78	46.08
36	59.74	59.04
50	74.85	74.15

注：15.5^{+0.2}寸法は、相手コネクタが57FE-10タイプの場合16.2^{+0.2}になります。

◎このカタログの仕様等は、改良等で予告なく変更することがありますので、ご了承願います。
 また、掲載している製品の特性、及び仕様は参考値です。製品を使用する際は、最新の納入仕様書で内容のご確認をお願い致します。

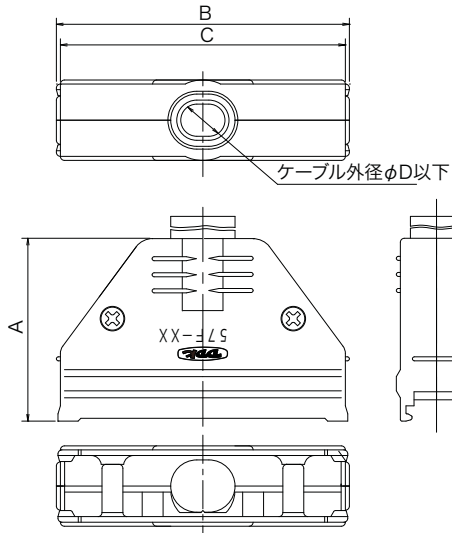
▶ ストレートメタルフード

57F-14H-3R

芯数：14, 24, 36, 50

3R：クロムフリー対応品

H：直径フード



芯数	A	B	C	D
14	40.0	33.20	30.0	8.5
24	45.5	44.00	39.8	10.0
36	45.5	57.00	55.0	12.0
50	45.5	72.10	70.9	13.0

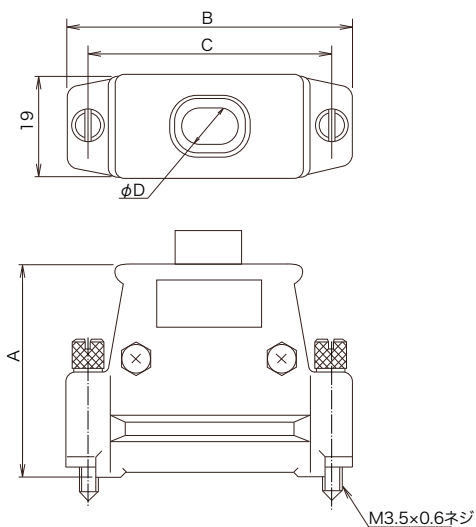
▶ ストレートネジロックタイププラスチックフード

57FE-24H-CF

芯数：24, 36, 50

CF：カドミウムフリー対応品

H：直径フード（標準タイプ）

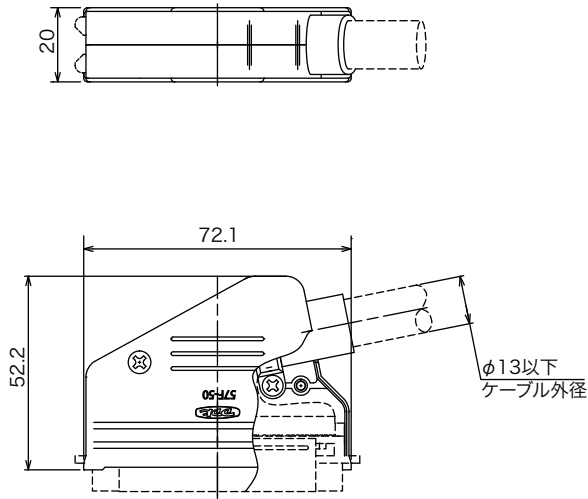


芯数	A	B	C	D
24	41	53	46.78	10.0
36	44	68	59.74	12.0
50	44	83	74.85	13.0

◎このカタログの仕様等は、改良等で予告なく変更することがありますので、ご了承ください。
また、掲載している製品の特性、及び仕様は参考値です。製品を使用する際は、最新の納入仕様書で内容のご確認をお願い致します。

▶ L形メタルフード

57F-50LH-3R コネクタ 50 芯のみ



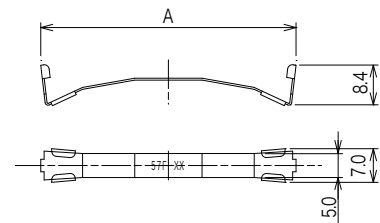
▶ ストレインリリーフ

金属ストレインリリーフ

57F-50-042

芯数：36, 50

芯数	A
36	51.7
50	68.7



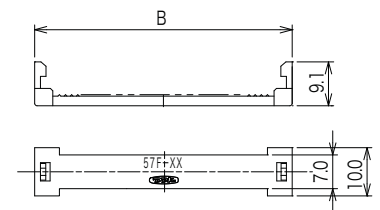
・材質 / 処理・・・ステンレス鋼 / 不動態化処理

プラスチックストレインリリーフ

57F-50-041

芯数：14, 24, 36, 50

芯数	B
14	25.1
24	38.2
36	53.4
50	70.4

・材質 / 処理・・・ポリカーボネイト
樹脂 (UL94V-0) / 青

▶ 結線工具品名

- ケーブル切断工具：357J-4256
- 圧入工具：本体 357J-4674D アタッチメント 357J-4668

◎このカタログの仕様等は、改良等で予告なく変更することがありますので、ご了承願います。
また、掲載している製品の特性、及び仕様は参考値です。製品を使用する際は、最新の納入仕様書で内容のご確認をお願い致します。