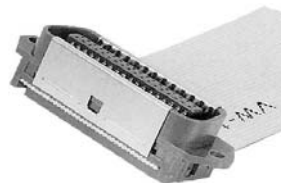


# 57FE/ フラットケーブル圧接タイプ

## 57FE Series

第一電子工業株式会社

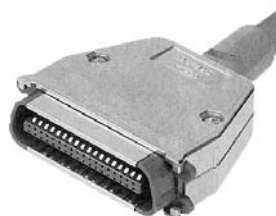
10 タイプ  
(機器内用プラグ)



20 タイプ  
(機器内用レセプタクル)



30 タイプ  
(I/F 用プラグ)



40 タイプ  
(F/F 用レセプタクル)



### 特長

- 57FE シリーズは、フラットケーブル圧接タイプのコネクタで、嵌合部を金属シェルで被い、電磁波によるノイズ対策を施したコネクタです。
- 基本品種としては、10, 20, 30, 40 タイプがあります。

### 仕様

定格電圧	AC250V(r.m.s.)
定格電流	1A/ コンタクト
耐電圧	AC500V(r.m.s.)1 分間
絶縁抵抗	DC500V で 1,000M Ω以上
接触抵抗	35m Ω以下
使用温度	-55°C~ +105°C
適合電線	ケーブルピッチ 1.27mm AWG28 (より線、単線) AWG30 (単線)

### 材質 / 処理

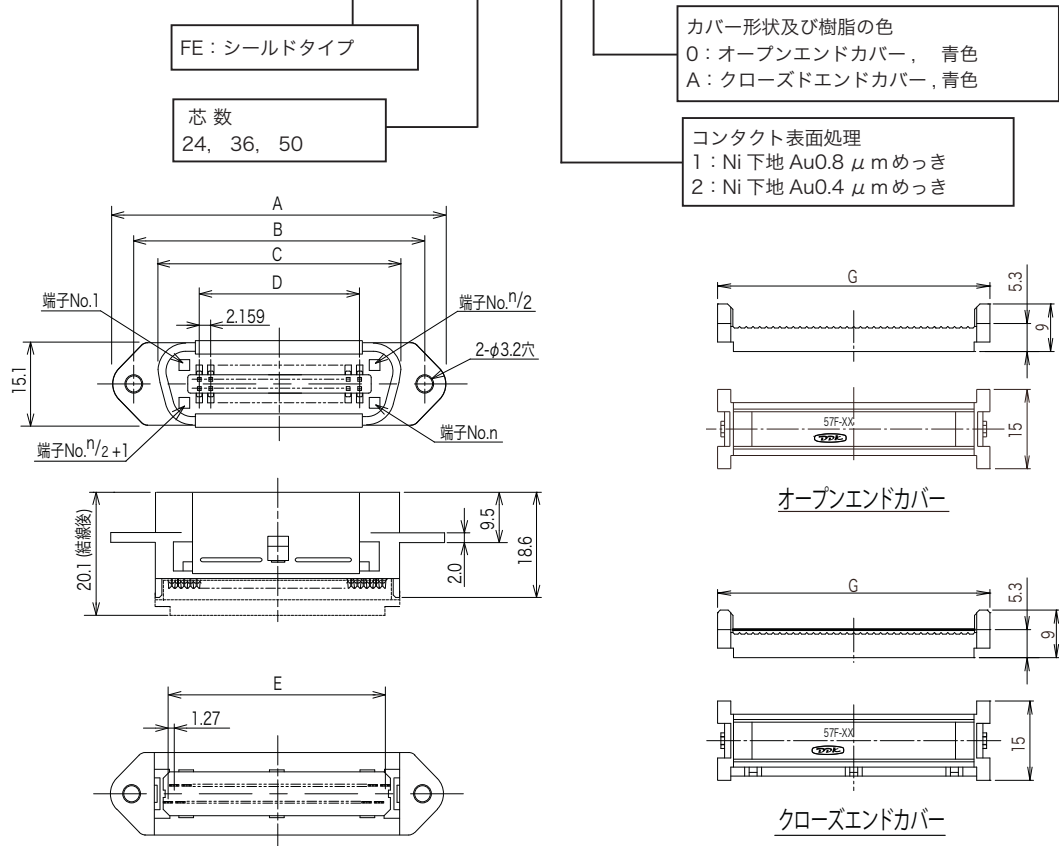


部品名	材質 / 処理
絶縁体	PC 樹脂 (UL94V-0) / 青色
コンタクト	銅合金 /Ni 下地 Au めっき
シェル	黄銅、又は鋼 /Ni めっき (57FE-20、40 タイプ)
ストレーンリリーフ	PC 樹脂 (UL94V-0) / 青色、又はステンレス鋼 (36 芯、50 芯)
アース板	黄銅 /Ni めっき (57FE-10、30 タイプ)
スプリングラッチ	ステンレス鋼 (57F/FE-40 タイプ)
金属フード	アルミ合金 / 灰色塗装 (外側のみ)
プラスチックフード	ABS 樹脂 /Ni めっき
ブーツ	塩化ビニール (57FE-30 タイプ)

◎このカタログの仕様等は、改良等で予告なく変更することがありますので、ご了承願います。  
また、掲載している製品の特性、及び仕様は参考値です。製品を使用する際は、最新の納入仕様書で内容のご確認をお願い致します。

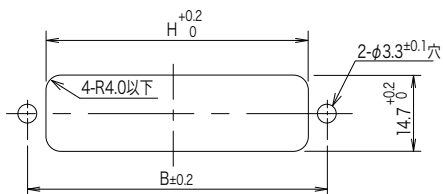
# ▶ ユニット接続用プラグ 10タイプ

## 57FE-10360-20

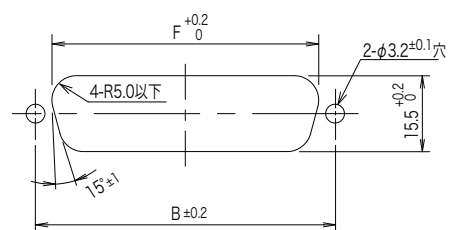


### ■パネル取付参考寸法図

#### ●コネクタ前面取付タイプ



#### ●コネクタ後面取付タイプ



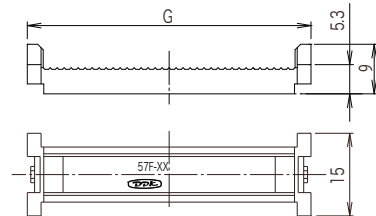
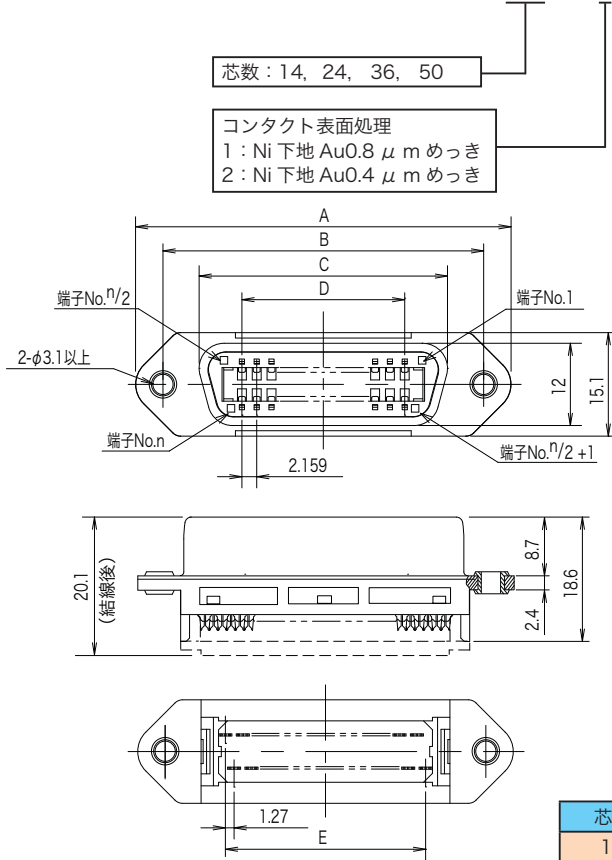
芯数	B	H	F
24	46.78	34.7	40.1
36	59.74	47.7	53.0
50	74.85	62.8	68.2

◎このカタログの仕様等は、改良等で予告なく変更することがありますので、ご了承願います。

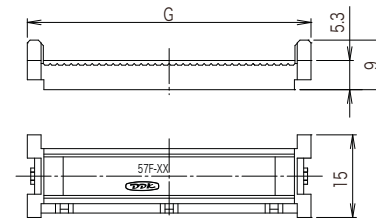
また、掲載している製品の特性、及び仕様は参考値です。製品を使用する際は、最新の納入仕様書で内容のご確認をお願い致します。

▶ ユニット接続用レセプタクル 20タイプ

57FE-20360-20S



オープンエンドカバー

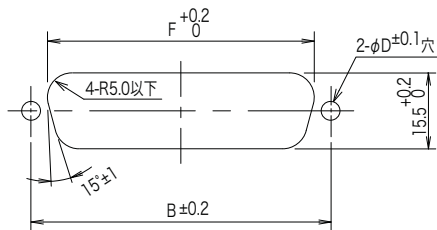


クローズエンドカバー

芯数	A	B	C	D	E	G
14	44.00	36.00	25.4	12.954	16.51	68.50
24	54.78	46.78	36.2	23.749	29.21	51.50
36	67.74	59.74	49.0	36.703	44.45	36.30
50	82.85	74.85	64.2	51.816	62.23	23.20

■ パネル取付参考寸法図

● コネクタ後面取付タイプ



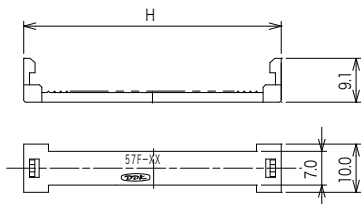
芯数	B	D	F
14	36.00	3.2	29.3
24	46.78	3.2	40.1
36	59.74	3.2	53.0
50	74.85	3.2	68.2

注：15.5<sup>+0.2</sup>寸法は、相手コネクタが57FE-10タイプの場合16.2<sup>+0.2</sup>になります。

樹脂ストレインリリーフ

57F-14-041

芯数  
14：14 芯  
24：24 芯  
36：36 芯  
50：50 芯

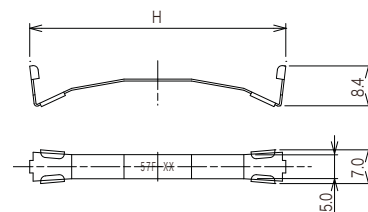


芯数	H
14	25.10
24	38.20
36	53.40
50	70.40

金属ストレインリリーフ

57F-36-042

芯数  
36：36 芯  
50：50 芯



◎このカタログの仕様等は、改良等で予告なく変更することがありますので、ご了承願います。

また、掲載している製品の特性、及び仕様は参考値です。製品を使用する際は、最新の納入仕様書で内容のご確認をお願い致します。

## ▶ パネル用レセプタクル (ネジ止めタイプ)

### 57FE-20500-20SD35-CG

芯数：14, 24, 36, 50

コンタクト表面処理

1：Ni 下地 Au0.8  $\mu$ m めっき2：Ni 下地 Au0.4  $\mu$ m めっき

カバー形状及び色

0：オープンエンドカバー，青色

A：クローズドエンドカバー，青色

CG：鉛フリー及びCdフリー対応品

デビエーション

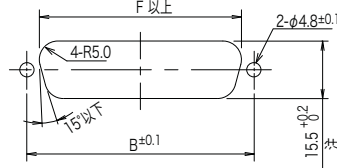
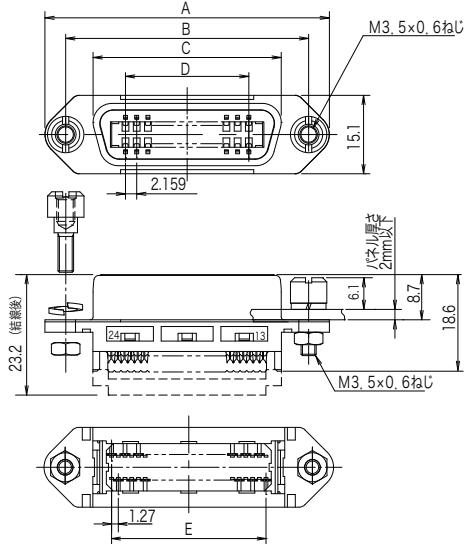
D35：ジャックソケット装着品

ストレインリリーフの有無

表示なし：なし

S：樹脂ストレインリリーフ添付

K：金属ストレインリリーフ添付 (36,50 芯のみ)



後面取付穴参考寸法  
(最大パネル厚 1.0mm)

注：15.5<sup>+0.2</sup>寸法は、相手コネクタが57FE-10タイプの場合96.2<sup>+0.2</sup>になります。

芯数	A	B	C	D	E	F
14	44.00	36.00	25.4	12.954	16.51	29.3
24	54.78	46.78	36.2	23.749	29.21	40.1
36	67.74	59.74	49.0	36.703	44.45	53.0
50	82.85	74.85	64.2	51.816	62.23	68.2

## ▶ プラグ 30タイプ

### 57FE-30360-20S

芯数：14, 24, 36, 50

コンタクト表面処理

1：Ni 下地 Au0.8  $\mu$ m めっき2：Ni 下地 Au0.4  $\mu$ m めっき

ストレインリリーフの有無

表示なし：なし

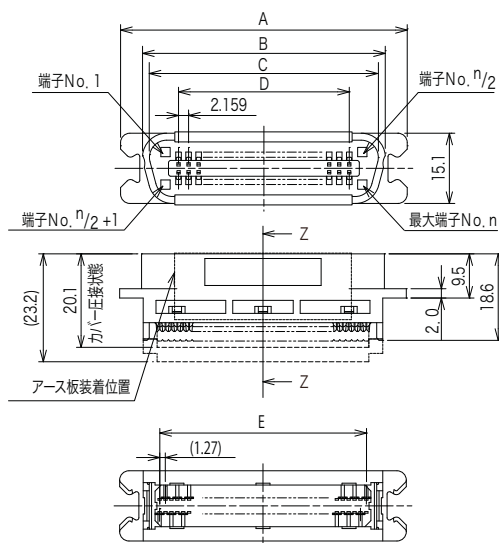
S：樹脂ストレインリリーフ添付

K：金属ストレインリリーフ添付 (36,50 芯のみ)

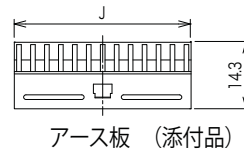
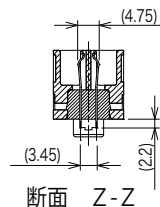
カバー形状及び色

0：オープンエンドカバー，青色

A：クローズドエンドカバー，青色



芯数	A	B	C	D	E	J
14	37.82	28.6	25.5	12.954	16.51	17.0
24	48.64	39.4	36.4	23.749	29.21	26.0
36	61.62	52.2	49.2	36.703	44.45	38.0
50	76.74	67.4	64.4	51.816	62.23	53.0

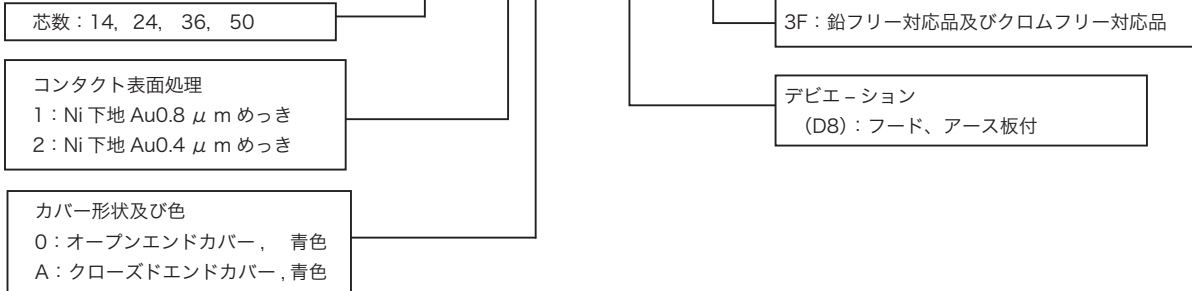


◎このカタログの仕様等は、改良等で予告なく変更することがありますので、ご了承願います。

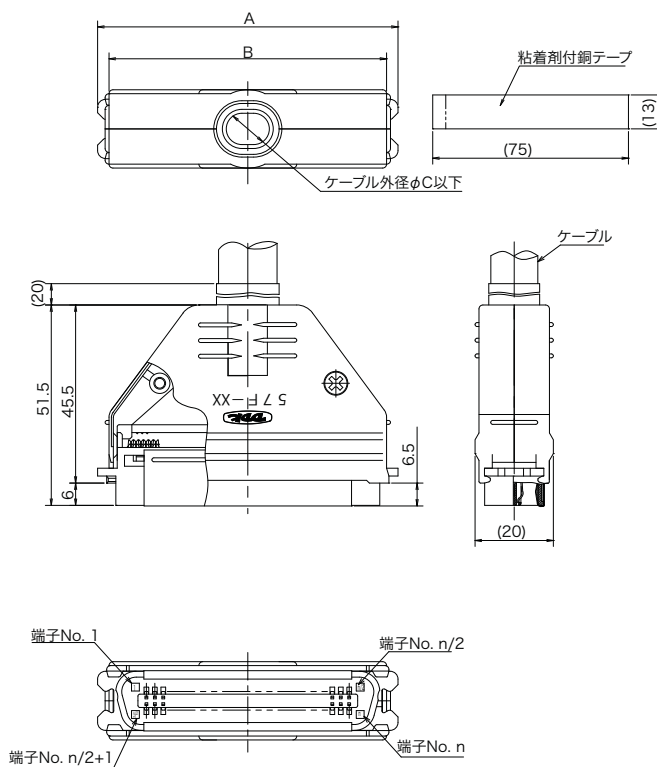
また、掲載している製品の特性、及び仕様は参考値です。製品を使用する際は、最新の納入仕様書で内容のご確認をお願い致します。

## ▶ フード付（アース板付）ストレートプラグ 30タイプ

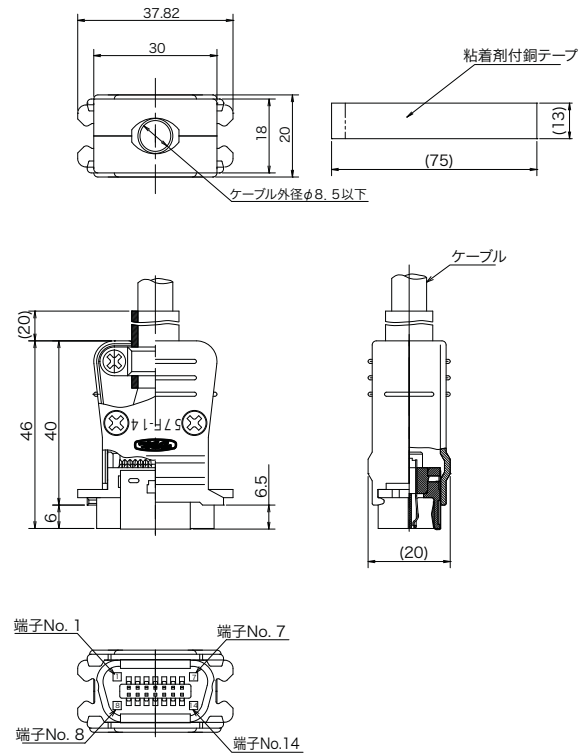
### 57FE-30360-20N(D8)-3F



### 57FE-30xx0-xxN(D8)-3F の形状



### 57FE-30140-xxN(D8)-3F の形状



寸法表

品名	芯数	A	B	C
57FE-30140-xxN(D8)-3F	14	図参照 (57FE-30140-xxN(D8)-3F 形状寸法)		
57FE-30240-xxN(D8)-3F	24	48.64	39.8	10.0
57FE-30360-xxN(D8)-3F	36	61.62	55.0	12.0
57FE-30500-xxN(D8)-3F	50	76.74	70.4	13.0

©このカタログの仕様等は、改良等で予告なく変更することがありますので、ご了承願います。

また、掲載している製品の特性、及び仕様は参考値です。製品を使用する際は、最新の納入仕様書で内容のご確認をお願い致します。

## シールドレセプタクル 40タイプ

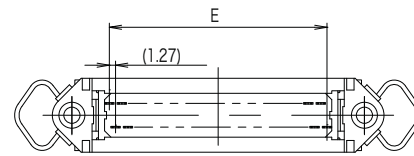
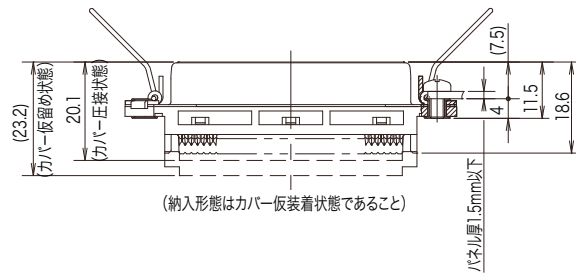
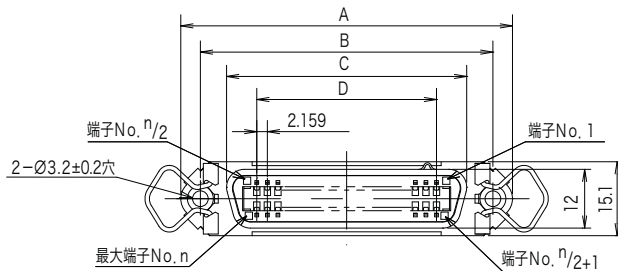
## 57FE-40360-20S

芯数：14, 24, 36, 50

コンタクト表面処理  
 1：Ni下地 Au0.8 μmめっき  
 2：Ni下地 Au0.4 μmめっき

ストレインリリーフの有無  
 表示なし：なし  
 S：樹脂ストレインリリーフ添付  
 K：金属ストレインリリーフ添付 (36,50 芯のみ)

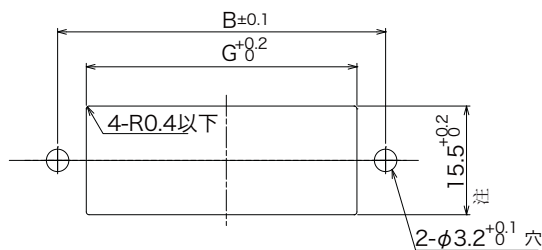
カバー形状及び色  
 O：オープンエンドカバー，青色（標準）  
 A：クローズドエンドカバー，青色（標準）



芯数	A	B	C	D	E
14	44.0	36.00	25.40	12.954	16.51
24	54.78	46.78	36.20	12.749	29.21
36	67.74	59.74	49.00	36.703	44.45
50	82.85	74.85	64.20	51.816	61.23

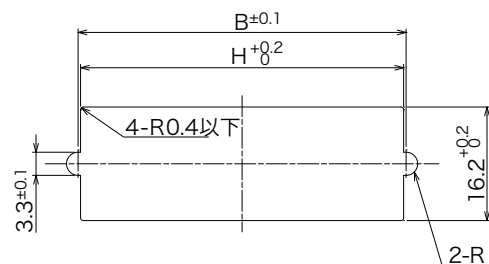
## ■パネル取付参考寸法図

## ●コネクタ前面取付タイプ



## ●コネクタ後面取付タイプ

パネル厚：1.6mm 以下



芯数	B	G	
		ストレイン リリーフ無し	ストレイン リリーフ有り
14	36.00	23.7	25.6
24	46.78	36.8	38.7
36	59.74	52.0	53.9
50	74.85	69.0	70.9

芯数	B	H
14	36.00	35.30
24	46.78	46.08
36	59.74	59.04
50	74.85	74.15

注：15.5<sup>+0.2</sup>寸法は、相手コネクタが57FE-10タイプの場合は16.2<sup>+0.2</sup>になります。

◎このカタログの仕様等は、改良等で予告なく変更することがありますので、ご了承願います。

また、掲載している製品の特性、及び仕様は参考値です。製品を使用する際は、最新の納入仕様書で内容のご確認をお願い致します。

## ▶ 90° ベントラッチ付きレセプタクル

## 57FE-40240-20S (D20)

芯数：14, 24, 36, 50

コンタクト表面処理

1：Ni 下地 Au0.8 μm めっき  
2：Ni 下地 Au0.4 μm めっき

カバー形状及び色

0：オープンエンドカバー，青色  
A：クローズドエンドカバー，青色デビエーション  
D20：90° ベントラッチ付

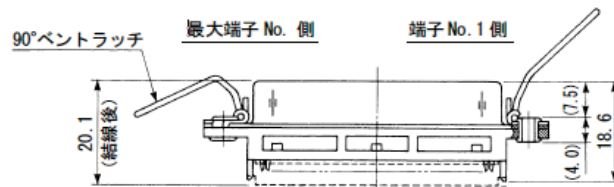
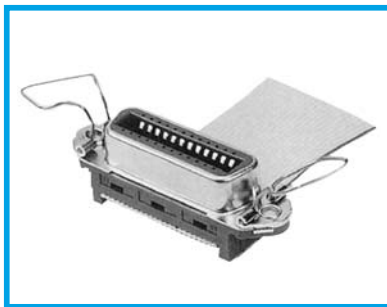
ストレインリリーフの有無

表示なし：なし

S：樹脂ストレインリリーフ添付

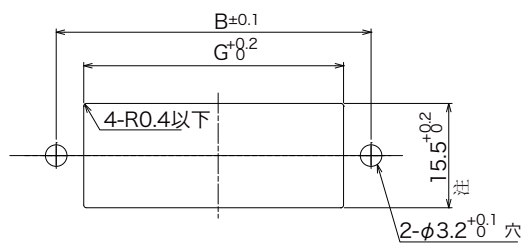
K：金属ストレインリリーフ添付 (36,50 芯のみ)

(オープンエンドカバー付、24 芯のみ)



## ■ パネル取付参考寸法図

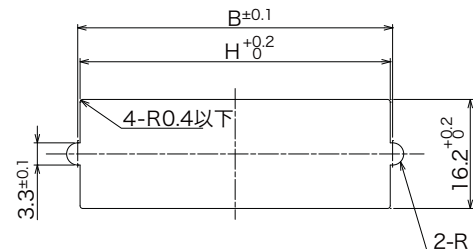
## ● コネクタ前面取付タイプ



芯数	B	G	
		ストレイン リリーフ無し	ストレイン リリーフ有り
14	36.00	23.7	25.6
24	46.78	36.8	38.7
36	59.74	52.0	53.9
50	74.85	69.0	70.9

## ● コネクタ後面取付タイプ

パネル厚：1.6mm 以下



芯数	B	H
14	36.00	35.30
24	46.78	46.08
36	59.74	59.04
50	74.85	74.15

注：15.5<sup>+0.2</sup> 寸法は、相手コネクタが 57FE-10 タイプの場合 16.2<sup>+0.2</sup> になります。

©このカタログの仕様等は、改良等で予告なく変更することがありますので、ご了承願います。

また、掲載している製品の特性、及び仕様は参考値です。製品を使用する際は、最新の納入仕様書で内容のご確認をお願い致します。

<http://www.ddknet.co.jp>

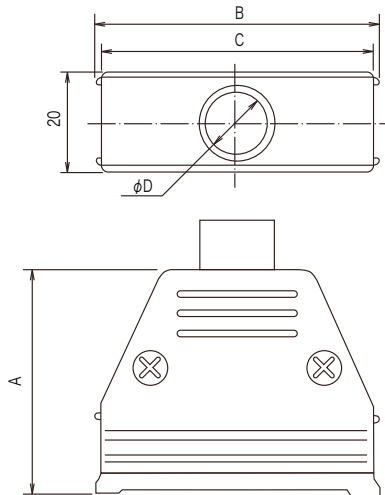
## ▶ ストレートメタルフード

## 57F-14H-3R

芯数：14, 24, 36, 50

3R：クロムフリー対応品

H：直径フード



芯数	A	B	C	D
14	40.0	33.20	30.0	8.5
24	45.5	44.00	39.8	10.0
36	45.5	57.00	55.0	12.0
50	45.5	72.10	70.9	13.0

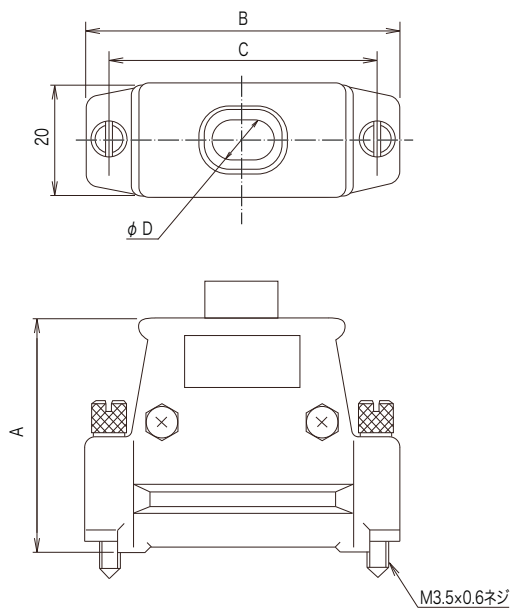
## ▶ ストレートネジロックタイププラスチックフード

## 57FE-24H-CF

芯数：24, 36, 50

CF：カドミウムフリー対応品

H：直径フード



芯数	A	B	C	D
24	41	53.0	46.78	10
36	44	68.0	59.74	12
50	44	83.0	74.85	13

◎このカタログの仕様等は、改良等で予告なく変更することがありますので、ご了承願います。

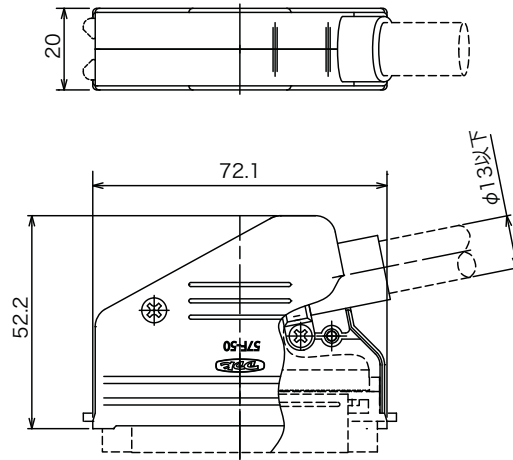
また、掲載している製品の特性、及び仕様は参考値です。製品を使用する際は、最新の納入仕様書で内容のご確認をお願い致します。



## ▶ L形メタルフード

## 57F-50LH-3R

コネクタ 50 芯のみ



## ▶ ストレインリリーフ

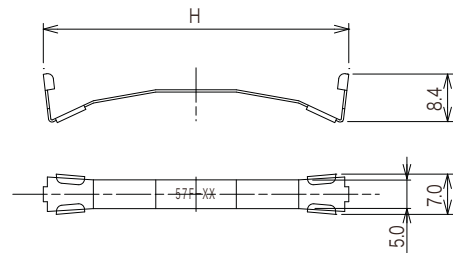
## 金属ストレインリリーフ

## 57F-50-042

芯数：36, 50

芯数	H
36	51.7
50	68.7

・材質 / 処理・・・ステンレス鋼 / 不働態化処理



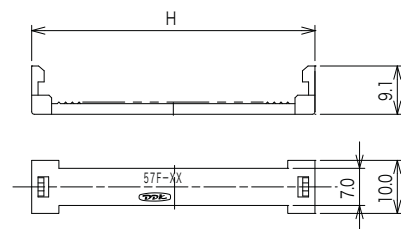
## プラスチックストレインリリーフ

## 57F-50-041

芯数：14, 24, 36, 50

芯数	H
14	25.1
24	38.2
36	53.4
50	70.4

・材質 / 処理・・・ポリカーボネイト樹脂 (UL94V-0) / 青色



## ▶ 結線工具品名

- ケーブル切断工具：357J-4256
- 圧入工具：本体 357J-4674D アタッチメント 357J-4668

◎このカタログの仕様等は、改良等で予告なく変更することがありますので、ご了承願います。

また、掲載している製品の特性、及び仕様は参考値です。製品を使用する際は、最新の納入仕様書で内容のご確認をお願い致します。

<http://www.ddknet.co.jp>