

SM

シリーズ



Rectangular Connectors

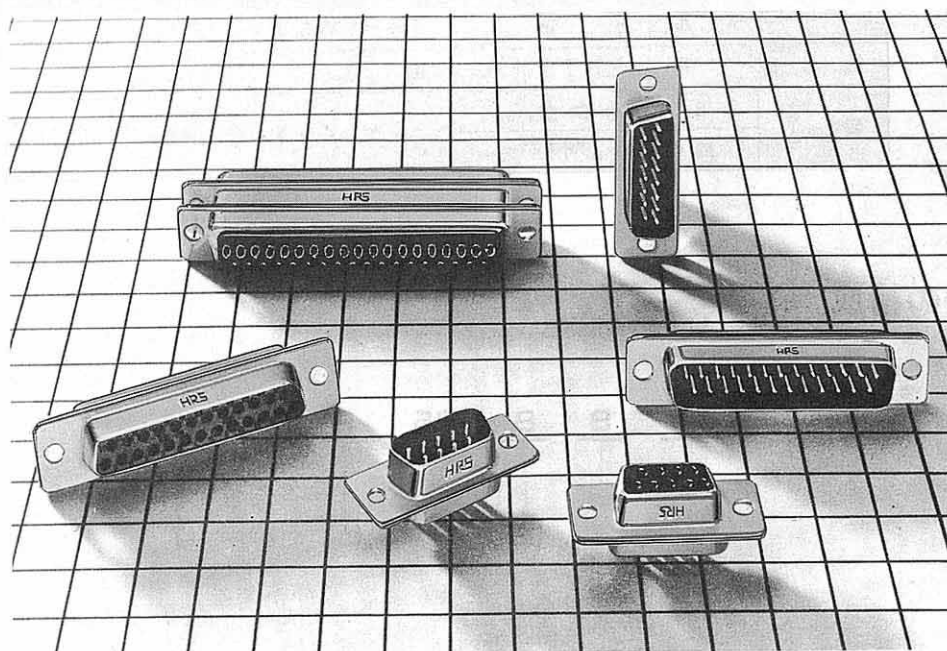
CL 211 SM

## HD形はんだタイプコネクタ

(プレス端子タイプ)

### ■ 概 説

HD形コネクタ（プレス端子タイプ）は、はんだ結線方式のコネクタです。より線、単線等の各種線材のはんだ結線が容易で、極数は、9、15、25、37、50極が揃っております。



### ■ 特 長

- (1) 金属シェルのため小型堅牢のコネクタです。
- (2) はんだ付結線側は溶ダークラップ構造となっており、はんだ作業が容易で、適合電線は最大AWG#20まで結線できます。
- (3) 絶縁物は、耐熱性、耐薬品性に優れたガラス入りPBT樹脂（UL94V-0）を使用しております。
- (4) CTF、CTH等各種プラグケースが使用でき、ストレートディップ（SD形）、ライトアングルディップ（RD形）、圧着（CD形）、リボン圧接（FD形）との多様な組合せが可能です。

### ■ 用 途

電子計算機、周辺・端末機器、制御機器、無線機器、計測器……等。

HRS

# Q Rectangular Connectors

CL 211 SM

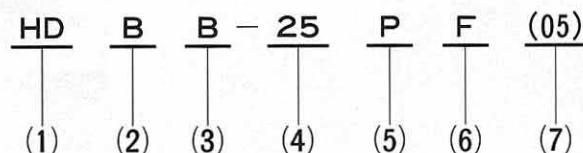
## ■ 主な仕様

主なる性能	
電流容量	3A
定格電圧	AC400V
絶縁抵抗	DC500Vにて5000MΩ以上
接触抵抗	DC100mAにて7mΩ以下
耐電圧	AC1250Vr.m.sにて1分間

主なる使用材料			
シェル	軟鋼	ニッケルめっき	
絶縁物	PBT樹脂※	黒色	
端子	雄	銅合金	ニッケルめっき+部分金めっき
	雌	りん青銅	

※UL94V-0

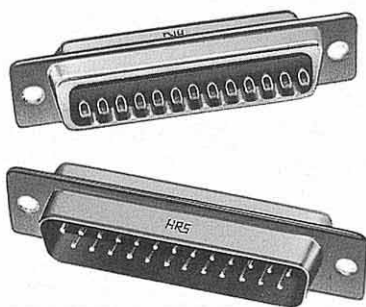
## ■ 製品番号の構成



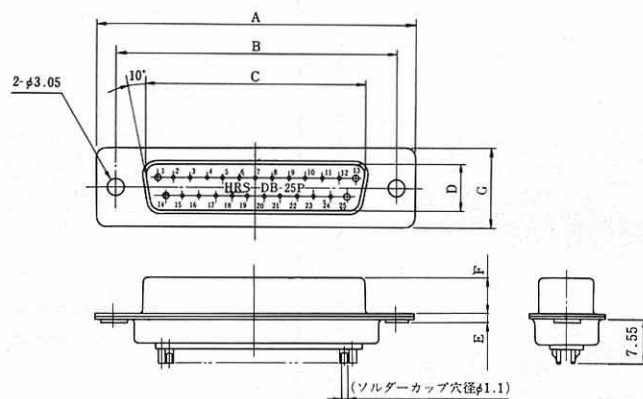
- (1) 形式名称の記号  
HD：Dサブはんだタイプ
- (2) シェルサイズ：E、A、B、C、D
- (3) コネクタユニットの形式別シリアル記号
- (4) 極数：9、15、25、37、50
- (5) 端子開口部形状の記号  
P：雄端子  
S：雌端子
- (6) F：シェルディンプル加工
- (7) 仕様内容  
(05)：シェル：ニッケルめっき  
端子結線部：ニッケルめっき+金フラッシュめっき

# CL 211 SM

# Rectangular Connectors



HDBB-25P (05)

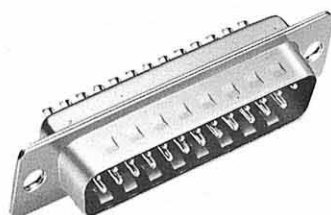


- 注 1) はんだ付け作業は40W以下のはんだゴテを使用し  
作業時間は4秒以下で行って下さい。
- 注 2) 図は25極(HDBB-25P (05))を使用。

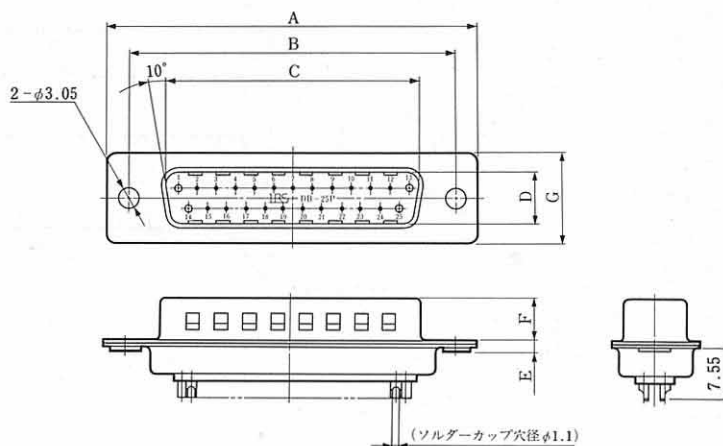
単位：mm

HRS No.	極数	製品番号	A	B	C	D	E	F	G	RoHS
CL211-0232-6-05	9	HDEB-9P (05)	30.81	24.99	16.9	8.34	1.2	5.99	12.55	○
CL211-0234-1-05	15	HDAB-15P (05)	39.14	33.32	25.24	8.34	1.2	5.99	12.55	
CL211-0215-7-05	25	HDBB-25P (05)	53.04	47.04	39.01	8.4	1.3	5.87	12.55	
CL211-0236-7-05	37	HDCB-37P (05)	69.32	63.5	55.47	8.4	1.4	5.87	12.55	
CL211-0393-5-05	50	HDDB-50P (05)	66.93	61.11	52.85	11.13	1.5	5.87	15.37	

※印は標準品



HDBB-25PF (05)



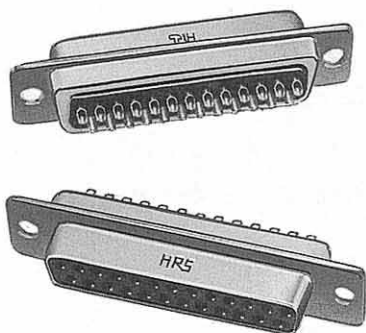
- 注 1) はんだ付け作業は40W以下のはんだゴテを使用し  
作業時間は4秒以下で行って下さい。
- 注 2) 図は25極(HDBB-25PF (05))を使用。

単位：mm

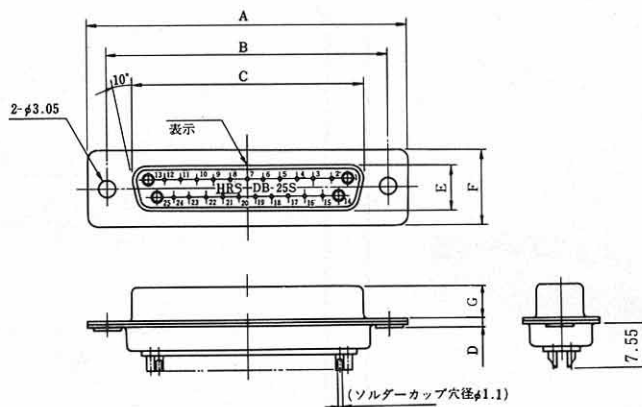
HRS No.	極数	製品番号	A	B	C	D	E	F	G	RoHS
CL211-0566-1-05	9	HDEB-9PF (05)	30.81	24.99	16.9	8.34	1.2	5.99	12.55	○
CL211-0563-3-05	15	HDAB-15PF (05)	39.14	33.32	25.24		1.2	5.99		
CL211-0564-6-05	25	HDBB-25PF (05)	53.04	47.04	39.01	8.4	1.3	5.87		
CL211-0567-4-05	37	HDCB-37PF (05)	69.32	63.5	55.47		1.4			

# Q Rectangular Connectors

CL 211 SM



HDBB-25S (05)

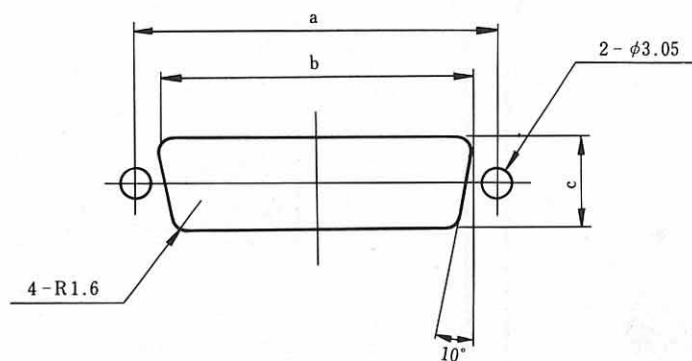


- 注 1) はんだ付け作業は40W以下のはんだゴテを使用し  
作業時間は4秒以下で行って下さい。  
注 2) 図は25極(HDBB-25S(05))を使用。

単位：mm

HRS No.	極数	製品番号	A	B	C	D	E	F	G	RoHS
CL211-0233-9-05	9	HDEB-9S (05)	30.81	24.99	16.4	1.2	7.82	12.55	6.17	○
CL211-0235-4-05	15	HDAB-15S (05)	39.14	33.32	24.59	1.2	7.82	12.55	6.17	
CL211-0216-0-05	25	HDBB-25S (05)	53.04	47.04	38.3	1.2	7.82	12.55	6.17	
CL211-0237-0-05	37	HDCB-37S (05)	69.32	63.5	54.76	1.2	7.82	12.55	6.17	
CL211-0394-8-05	50	HDDB-50S (05)	66.93	61.11	52.35	1.2	10.63	15.37	6.17	

## ■ 取付穴寸法図



単位：mm

シェルサイズ	a	b	c
E	24.99	20.2	11.5
A	33.32	28.6	11.5
B	47.04	42.3	11.5
C	63.5	58.7	11.5
D	61.11	56	14.3