

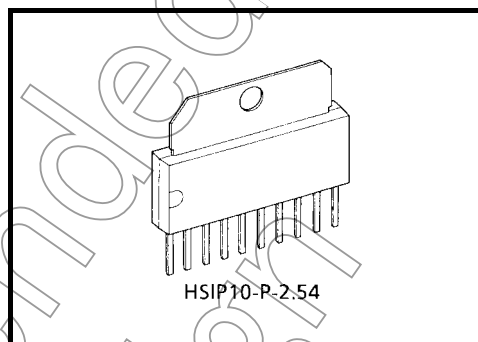
東芝バイポーラ形リニア集積回路 シリコン モノリシック

TA7288P

DC モータ用
シーケンシャルデュアルブリッジドライバ
(正・逆・切り替えドライバ)

TA7288P は、正・逆転切り替え用として最適なブリッジドライバで正転・逆転・ストップ・ブレーキの 4 モードがコントロールできます。

出力電流は、1.0A (AVE.) および 2.0A (PEAK) 取り出せます。特に VTR のフロントローディング・テープローディング用として最適な回路構成であり出力側と制御側の二系統電源端子を有しており、かつ出力側にはモータ電圧を制御できる V_{ref} 端子を有することによりモータの電圧調整が容易になっております。また入力電流が少なく CMOS との直結が可能です。



質量: 2.47 g (標準)

特 長

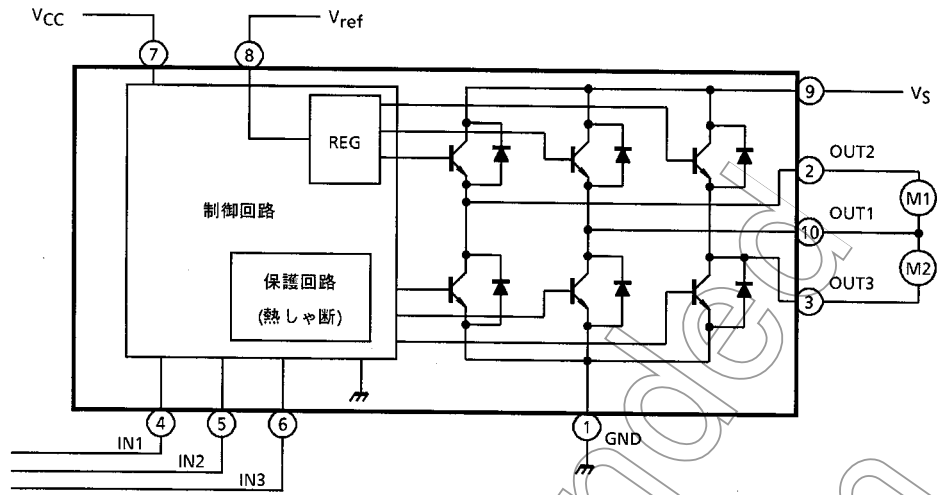
- 動作電源電圧範囲 : V_{CC} (opr) = 4.5 ~ 18V
 : V_S (opr) = 0 ~ 18V
 : V_{ref} (opr) = 0 ~ 18V
 V_{CC} 、 V_S はどのような大小条件でも誤動作しません。
ただし、 V_{ref} V_S となるように使用してください。
- 出力電流 : 1.0A (AVE.) 2.0A (PEAK)
- 熱しゃ断回路内蔵、出力端子プロテクタ回路内蔵
- 貫通電流防止回路内蔵
- 逆起電力吸収用ダイオード内蔵
- 入力ヒステリシス回路内蔵

TA7288P は、Sn メッキ品(内部に鉛使用)です。

<はんだ付け性について>

- (1)はんだ槽 (Sn-37Pb 半田槽) の場合
はんだ温度 230℃、浸漬時間 5 秒間 1 回、R タイプ フラックス使用
- (2)はんだ槽 (Sn-3.0Ag-0.5Cu 半田槽) の場合
はんだ温度 245℃、浸漬時間 5 秒間 1 回、R タイプ フラックス使用

ブロック図

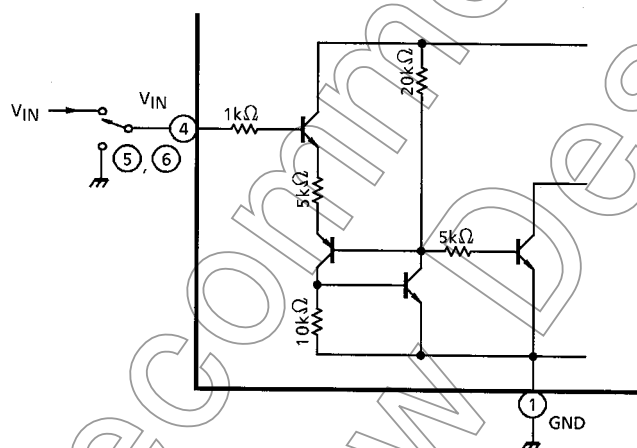


Not Recommended for New Design

端子説明

端子番号	端子記号	端子説明
1	GND	GND
2	OUT2	出力端子
3	OUT3	出力端子
4	IN1	入力端子
5	IN2	入力端子
6	IN3	入力端子
7	V _{CC}	ロジック側電源端子
8	V _{ref}	制御電源端子
9	V _S	出力側電源端子
10	OUT1	出力端子

入力回路

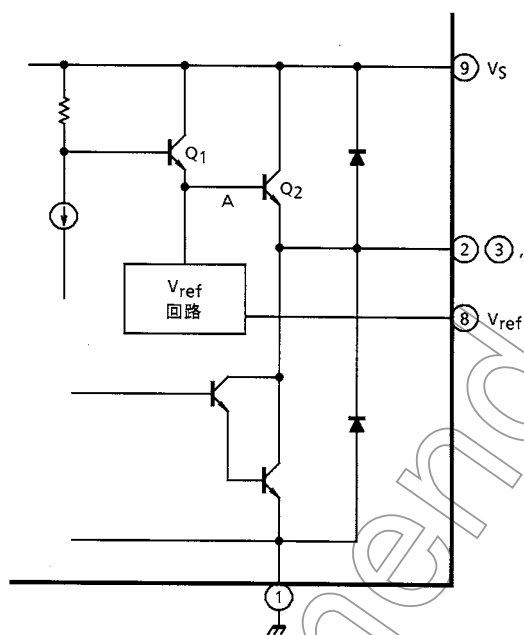


入力回路は図のごとく、ハイアタティブとなっています。

規定の $V_{IN(H)}$ 以上の電圧が印加されればロジック“H”となり、 $V_{IN(L)}$ 以下の電圧あるいはグラウンドされれば、ロジック“L”となります。

なお、ロジック“H”のときは、入力電流 I_{IN} が入力に流れ込みますので、前段の出力インピーダンスに注意してください。

出力段回路図



出力“H”電圧について

- Vref 電圧による動作

Vref に印加した電圧は、Vref 回路によって 2VBE (小信号) 高い出力が、Q2 (Pw Tr.) のベース A に印加され、Q2VBE 低い電圧が、VOUT (H) 電圧として出力されます。

$$V_{OUT} = V_{ref} + 2V_{BE} - Q_2V_{BE}$$

$$V_{ref} + 0.7(V)$$

- Vref 端子について

使用しないときはオープンとせず、Vs 端子にショートしてください。

ファンクション

入 力			出 力			モード	
IN1	IN2	IN3	OUT1	OUT2	OUT3	M1	M2
0	0	1/0	L	L	L	BRAKE	BRAKE
1	0	0	H	L		CW/CCW	STOP
1	0	1	L	H		CCW/CW	STOP
0	1	0	H		L	STOP	CW/CCW
0	1	1	L		H	STOP	CCW/CW
1	1	1/0	L	L	L	BRAKE	BRAKE

： ハイインピーダンス

注： 入力は“H”アクティブ

絶対最大定格 (Ta = 25)

項目	記号	定格	単位
ロジック側電源電圧	V _{CC}	25	V
出力側電源電圧	V _S	25	V
制御電源電圧	V _{ref}	25	V
出力電流	PEAK	I _O (PEAK)	2.0 (注1)
	AVE.	I _O (AVE.)	1.0
許容損失	P _D	12.5 (注2)	W
動作温度	T _{opr}	-30 ~ 75	
保存温度	T _{stg}	-55 ~ 150	

注1: デューティ 1/10 100ms

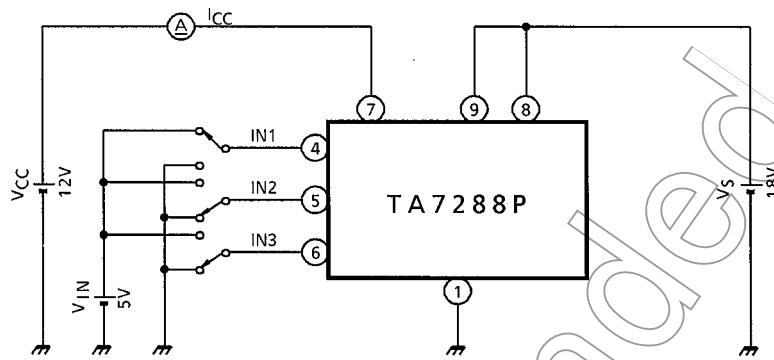
 注2: T_c = 25°C

電気的特性 (Ta = 25 、 V_{CC} = 12V、 V_S = 18V)

項目	記号	測定回路	測定条件	最小	標準	最大	単位	
電源電流	I _{CC1}	1	CW/CCW (出力オープン)		17	30	mA	
	I _{CC2}	1	BRAKE (出力オープン)		13	25		
入力電圧	1 (High)	V _{IN} (H)	T _j = 25°C , , ピン	3.5		5.5	V	
	2 (Low)	V _{IN} (L)	T _j = 25°C , , ピン	GND		0.8		
入力電流	I _{IN}	2	シンク V _{IN} = 3.5V		5	20	μA	
入力ヒステリシス幅	V _T	2			0.7		V	
飽和電圧	上	V _{SAT U-1}	3	V _{ref} : V _S ショート, 出力-V _S 間, I _O = 0.2 A		0.9	1.2	V
	下	V _{SAT L-1}	3	V _{ref} : V _S ショート, 出力-GND 間, I _O = 0.2 A		1.0	1.3	V
	上	V _{SAT U-2}	3	V _{ref} : V _S ショート, 出力-V _S 間, I _O = 1.0 A		1.3	1.6	V
	下	V _{SAT L-2}	3	V _{ref} : V _S ショート, 出力-GND 間, I _O = 1.0 A		1.8	2.5	V
上側残り電圧	V _{SAT U-1}	3	V _{ref} : 10 V 出力-GND 間 I _O = 0.5 A	10.7	11.0	11.8	V	
	V _{SAT U-2}	3	V _{ref} : 10 V 出力-GND 間 I _O = 1.0 A	10.4	10.7	11.5	V	
出力トランジスタリーク電流	上	I _{LU}	V _S = 25 V			50	μA	
	下	I _{LL}	V _S = 25 V			50		
ダイオードフォワード電圧	上	V _{F U}	I _F = 1 A		2.2		V	
	下	V _{F L}	I _F = 1 A		1.4			
制御電源電流	I _{ref}	2	V _{ref} = 10 V ソースタイプ		5	30	μA	

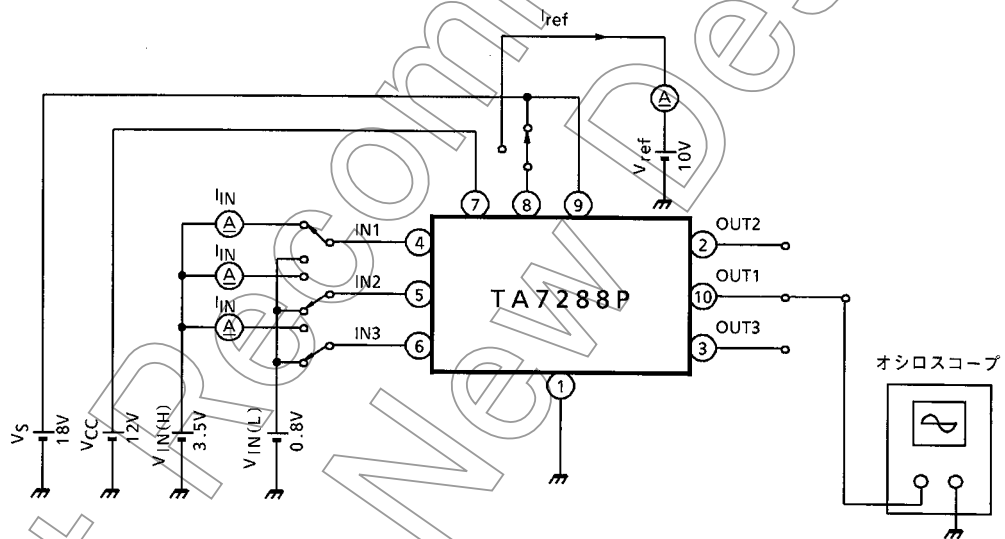
測定回路 1

$I_{CC1, 2}$



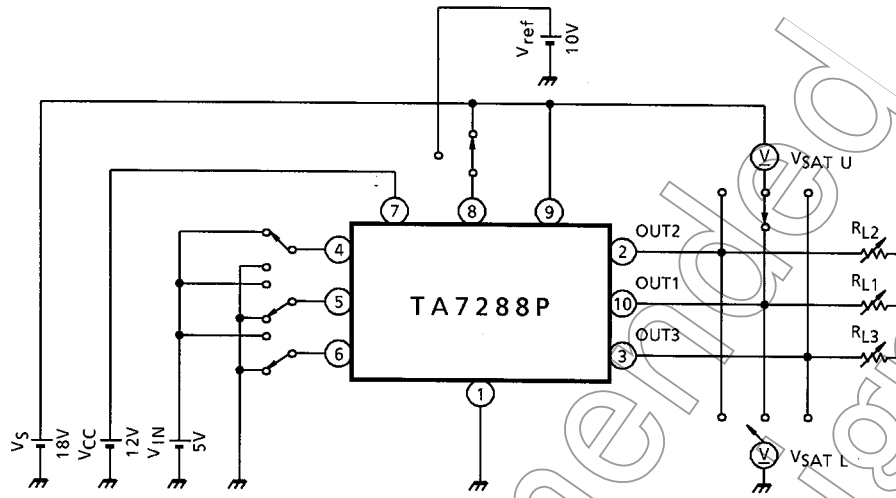
測定回路 2

$V_{IN(H)}$, $V_{IN(L)}$, I_{IN} , V_T , I_{ref}



測定回路 3

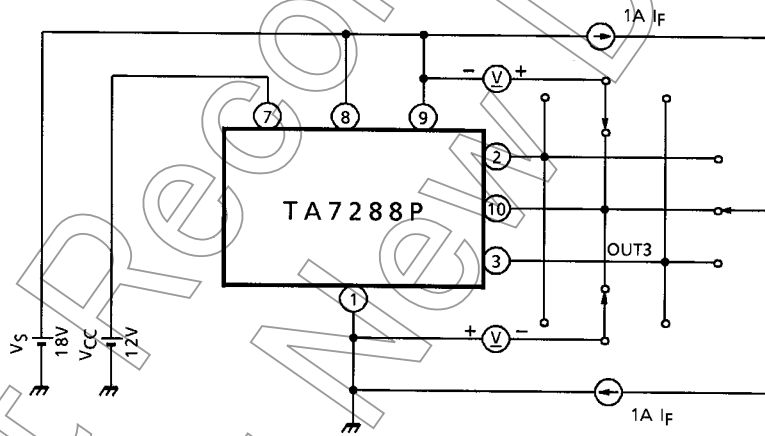
VSAT U-1、L-1、U-2、L-2、U-1、U-2



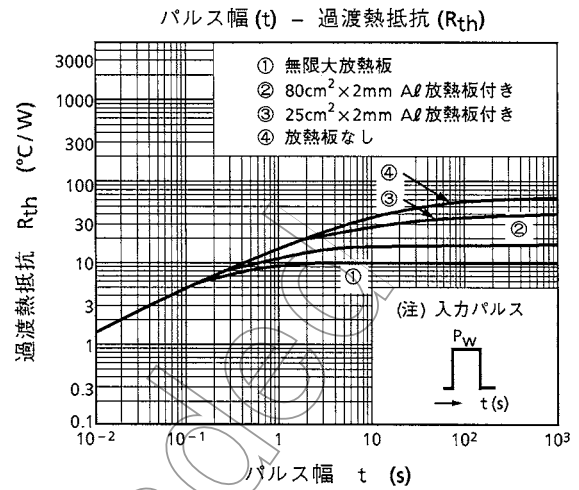
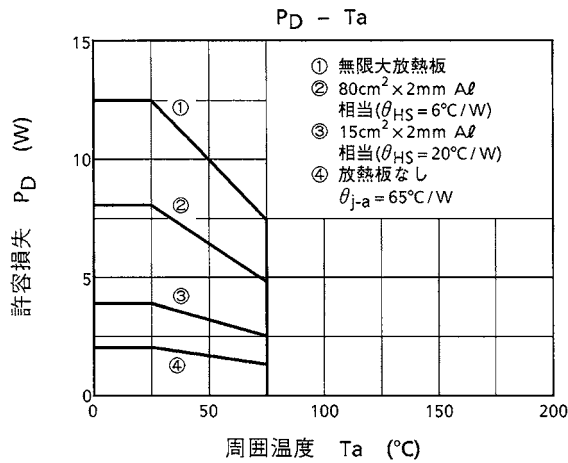
RL1、RL2、RL3 は I_{OUT} = 0.24 or 1.0A に調整する。

測定回路 4

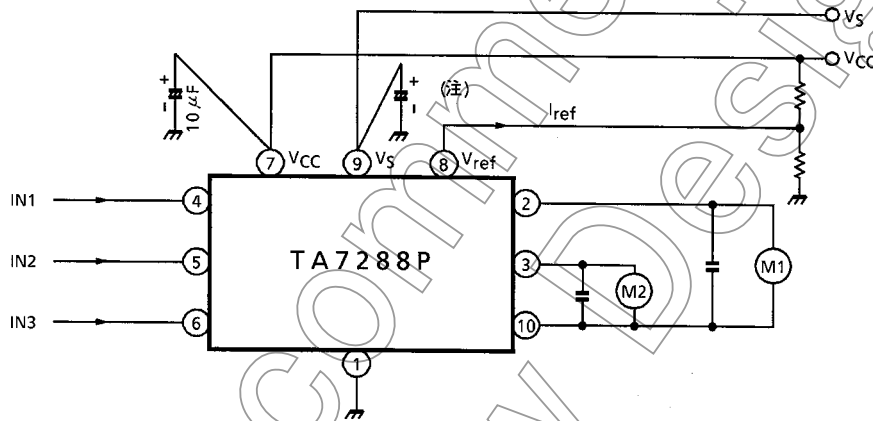
V_{FU}、L



Not for commercial use



応用回路例



注 1: コンデンサの容量値は実験により最適値を選択してください。

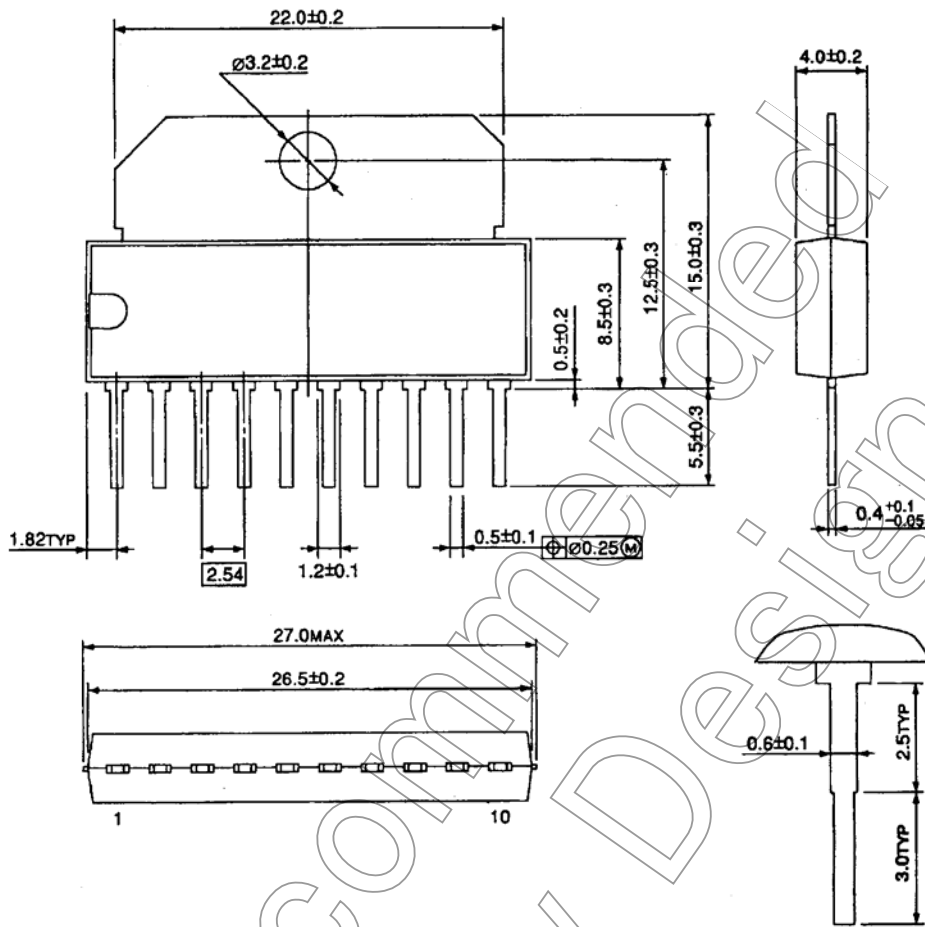
注 2: 出力間ショート出力の天絡、地絡、隣接ピンショート時に IC の破壊の恐れがありますので、VCC, VM, GND, ラインの設計は十分注意してください。

注 3: 電源投入時、VCC を印加した後に Vs を印加してください (あるいは VCC と Vs を同時に)。また電源立ち上げ時は、最初に Vs を、その後に VCC を立ち上げてください (あるいは Vs と VCC を同時に)。電源 (VCC) 投入時は、入力 (IN1, IN2) は共に "L" としてください。

外形図

HSIP10-P-2.54

Unit : mm



質量 : 2.47 g (標準)

Not Recommended for New Design

記載内容の留意点

1. ブロック図

ブロック図内の機能ブロック/回路/定数などは、機能を説明するため、一部省略・簡略化している場合があります。

2. 等価回路

等価回路は、回路を説明するため、一部省略・簡略化している場合があります。

3. タイミングチャート

タイミングチャートは機能・動作を説明するため、単純化している場合があります。

4. 応用回路例

応用回路例は、参考例であり、量産設計に際しては、十分な評価を行ってください。
また、工業所有権の使用の許諾を行うものではありません。

5. 測定回路図

測定回路内の部品は、特性確認のために使用しているものであり、応用機器の誤動作や故障が発生しないことを保証するものではありません。

使用上のご注意およびお願い事項

使用上の注意事項

- (1) 絶対最大定格は複数の定格の、どの一つの値も瞬時たりとも超えてはならない規格です。
複数の定格のいずれに対しても超えることができません。
絶対最大定格を超えると破壊、損傷および劣化の原因となり、破裂・燃焼による傷害を負うことがあります。
- (2) 過電流の発生や IC の故障の場合に大電流が流れ続けないように、適切な電源ヒューズを使用してください。
IC は絶対最大定格を超えた使い方、誤った配線、および配線や負荷から誘起される異常パルスノイズなどが原因で破壊することがあり、この結果、IC に大電流が流れ続けることで、発煙・発火に至ることがあります。破壊における大電流の流入を想定し、影響を最小限にするため、ヒューズの容量や溶断時間、挿入回路位置などの適切な設定が必要となります。
- (3) モータの駆動など、コイルのような誘導性負荷がある場合、ON 時の突入電流や OFF 時の逆起電力による負極性の電流に起因するデバイスの誤動作あるいは破壊を防止するための保護回路を接続してください。
IC が破壊した場合、傷害を負ったり発煙・発火に至ることがあります。
保護機能が内蔵されている IC には、安定した電源を使用してください。電源が不安定な場合、保護機能が動作せず、IC が破壊することがあります。IC の破壊により、傷害を負ったり発煙・発火に至ることがあります。
- (4) デバイスの逆差し、差し違い、または電源のプラスとマイナスの逆接続はしないでください。電流や消費電力が絶対最大定格を超え、破壊、損傷および劣化の原因になるだけでなく、破裂・燃焼により傷害を負うことがあります。なお、逆差しおよび差し違いのまま通電したデバイスは使用しないでください。

使用上の留意点

- (1) 過電流保護回路
過電流制限回路 (通常: カレントリミッタ回路) はどのような場合でも IC を保護するわけではありません。動作後は、速やかに過電流状態を解除するようお願いします。
絶対最大定格を超えた場合など、ご使用方法や状況により、過電流制限回路が正常に動作しなかったり、動作する前に IC が破壊したりすることがあります。また、動作後、長時間過電流が流れ続けた場合、ご使用方法や状況によっては、IC が発熱などにより破壊することがあります。
- (2) 熱遮断回路
熱遮断回路 (通常: サーマルシャットダウン回路) は、どのような場合でも IC を保護するわけではありません。動作後は、速やかに発熱状態を解除するようお願いします。
絶対最大定格を超えて使用した場合など、ご使用方法や状況により、熱遮断回路が正常に動作しなかったり、動作する前に IC が破壊したりすることがあります。
- (3) 放熱設計
パワーアンプ、レギュレータ、ドライバなどの、大電流が流入する IC の使用に際しては、適切な放熱を行い、規定接合温度 (T_j) 以下になるように設計してください。これらの IC は通常使用時においても、自己発熱をします。IC 放熱設計が不十分な場合、IC の寿命の低下・特性劣化・破壊が発生することがあります。
また、IC の発熱に伴い、周辺に使用されている部品への影響も考慮して設計してください。
- (4) 逆起電力
モータを逆転やストップ、急減速を行った場合に、モータの逆起電力の影響でモータからモータ側電源へ電流が流れ込みますので、電源の Sink 能力が小さい場合、IC のモータ側電源端子、出力端子が定格以上に上昇する恐れがあります。
逆起電力によりモータ側電源端子、出力端子が定格電圧を超えないように設計してください。

Not Recommended for New Design

当社半導体製品取り扱い上のお願い

060919TBA_R6

- 当社は品質、信頼性の向上に努めておりますが、一般に半導体製品は誤作動したり故障することがあります。当社半導体製品をご使用いただく場合は、半導体製品の誤作動や故障により、生命・身体・財産が侵害されることのないように、購入者側の責任において、機器の安全設計を行うことをお願いします。
なお、設計に際しては、最新の製品仕様をご確認の上、製品保証範囲内でご使用いただくと共に、考慮されるべき注意事項や条件について「東芝半導体製品の取り扱い上のご注意とお願い」、「半導体信頼性ハンドブック」などをご確認ください。 021023_A
- 本資料に掲載されている製品は、一般的電子機器（コンピュータ、パーソナル機器、事務機器、計測機器、産業用ロボット、家電機器など）に使用されることを意図しています。特別に高い品質・信頼性が要求され、その故障や誤作動が直接人命を脅かしたり人体に危害を及ぼす恐れのある機器（原子力制御機器、航空宇宙機器、輸送機器、交通信号機器、燃焼制御、医療機器、各種安全装置など）にこれらの製品を使用すること（以下“特定用途”という）は意図もされていませんし、また保証もされていません。本資料に掲載されている製品を当該特定用途に使用することは、お客様の責任でなされることとなります。 021023_B
- 本資料に掲載されている製品を、国内外の法令、規則及び命令により製造、使用、販売を禁止されている応用製品に使用することはできません。 060106_Q
- 本資料に掲載してある技術情報は、製品の代表的動作・応用を説明するためのもので、その使用に際して当社及び第三者の知的財産権その他の権利に対する保証または実施権の許諾を行うものではありません。 021023_C
- 本製品のご使用に際しては、特定の物質の含有・使用を規制する RoHS 指令などの法令を十分調査の上、かかる法令に適合するようご使用ください。
お客様が適用される法令を遵守しないことにより生じた損害に関して、当社は一切の責任を負いかねます。
060919_AF
- 本資料に掲載されている製品は、外国為替及び外国貿易法により、輸出または海外への提供が規制されているものです。 021023_E
- 本資料の掲載内容は、技術の進歩などにより予告なしに変更されることがあります。 021023_D