

東芝バイポーラ形リニア集積回路 シリコン モノリシック

# TA7291P, TA7291S, TA7291F

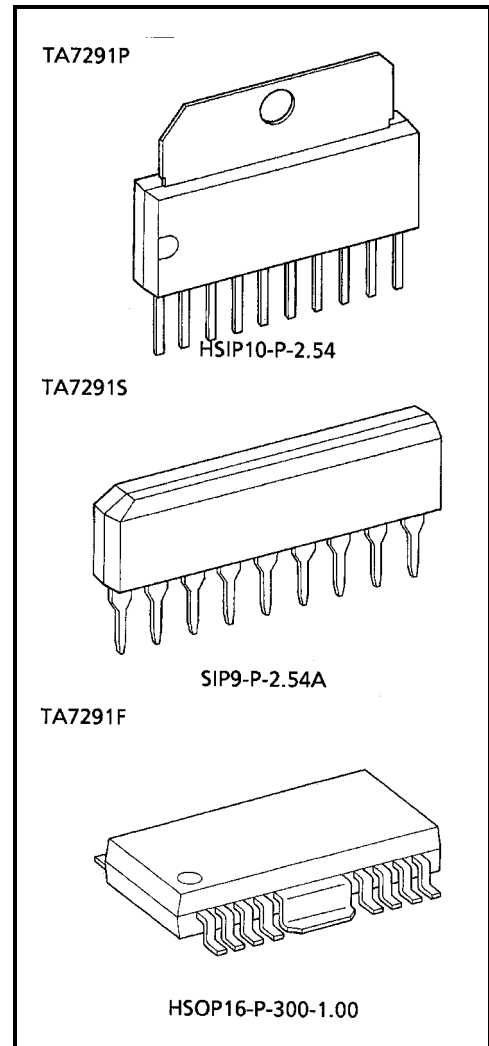
## DC モータ用フルブリッジドライバ (正・逆切り替えドライバ)

TA7291P/S/Fは、正・逆転切り替え用としてブリッジドライバで正転・逆転・ストップ・ブレーキの4モードがコントロールできます。

出力電流は、1.0A (AVE.) および 2.0A (PEAK) (TA7291P)、0.4A (AVE.) および 1.2A (PEAK) (TA7291S / F) を取り出せます。特にVTRのフロントローディング・テープローディング・キャプスタン・リール用として最適な回路構成であり、出力側と制御側の二系統電源端子かつ出力側にはモータ電圧を制御できる  $V_{ref}$  端子を持っており、モータへの印加電圧調整ができます。また入力電流が少なくCMOSとの直結が可能です。

### 特 長

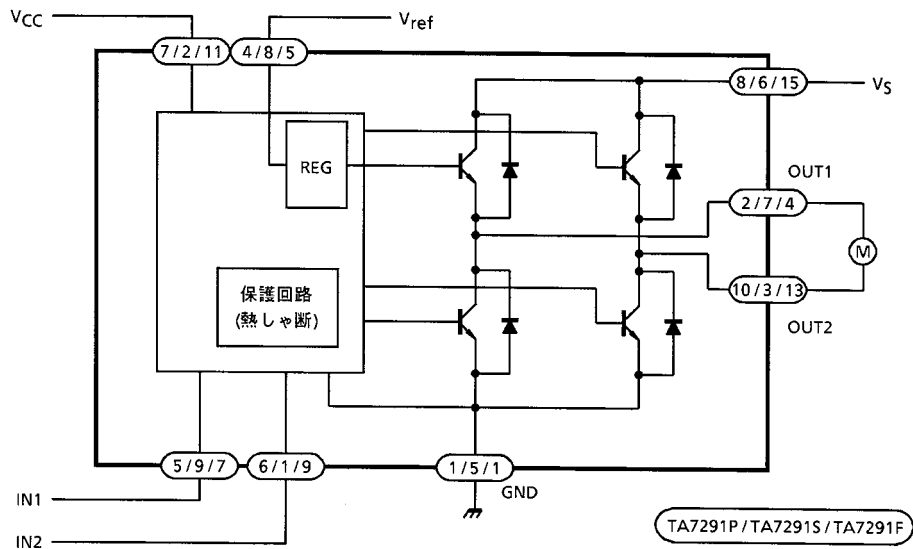
- 動作電源電圧範囲 :  $V_{CC}$  (opr.) = 4.5~20V  
:  $V_S$  (opr.) = 0~20V  
:  $V_{ref}$  (opr.) = 0~20V  
VCC、VS はどのような大小条件でも誤動作しません。  
ただし、 $V_{ref} \leq V_S$  となるように使用してください。
- 出力電流 : Pタイプ 1.0A (AVE.) 2.0A (PEAK)  
S/Fタイプ 0.4A (AVE.) 1.2A (PEAK)
- 熱しゃ断回路内蔵、出力端子プロテクタ回路内蔵
- 逆起電力吸収用ダイオード内蔵
- 入力ヒステリシス回路内蔵
- スタンバイ回路内蔵



#### 質量

HSIP10-P-2.54	: 2.47 g (標準)
SIP9-P-2.54A	: 0.92 g (標準)
HSOP16-P-300-1.00	: 0.50 g (標準)

## ブロック図



## 端子説明

端子記号	端子番号			端子説明
	P	S	F	
V <sub>CC</sub>	7	2	11	ロジック側電源端子
V <sub>S</sub>	8	6	15	出力側電源端子
V <sub>ref</sub>	4	8	5	制御電源端子
GND	1	5	1	GND
IN1	5	9	7	入力端子
IN2	6	1	9	入力端子
OUT1	2	7	4	出力端子
OUT2	10	3	13	出力端子

Pタイプ : ③⑨ ピンはNC 端子

Sタイプ : ④ ピンはNC 端子

Fタイプ : ②③⑥⑧⑩⑫⑭⑯ピンはNC 端子

なおFタイプのFINは、GNDにショートすることを推奨します。

## ファンクション

入力		出力		モード
IN1	IN2	OUT1	OUT2	
0	0	∞	∞	ストップ
1	0	H	L	CW / CCW
0	1	L	H	CCW / CW
1	1	L	L	ブレーキ

∞ : ハイインピーダンス

(注) : 入力は“H”アクティブ

## 最大定格 (Ta=25°C)

項目		記号	定格	単位	
ロジック側電源電圧		V <sub>CC</sub>	25	V	
出力側電源電圧		V <sub>S</sub>	25	V	
制御電源電圧		V <sub>ref</sub>	25	V	
出力電流	PEAK	Pタイプ	I <sub>O</sub> (PEAK)	A	
		S/Fタイプ			2.0
	AVE.	Pタイプ	I <sub>O</sub> (AVE.)		1.2
		S/Fタイプ			1.0
許容損失	Pタイプ	P <sub>D</sub>	(注1) 12.5	W	
	Sタイプ		(注2) 0.95		
	Fタイプ		(注3) 1.4		
動作温度		T <sub>opr</sub>	-30~75	°C	
保存温度		T <sub>stg</sub>	-55~150	°C	

(注1) : T<sub>c</sub>=25°C

(注2) : IC 単体

(注3) : 基板実装時 (PCB 面積 60×30×1.6mm 銅箔面積 50% 以上)

動作電源電圧範囲 : V<sub>CC</sub> (opr.) =4.5~20V

V<sub>S</sub> (opr.) =0~20V

V<sub>ref</sub> (opr.) =0~20V

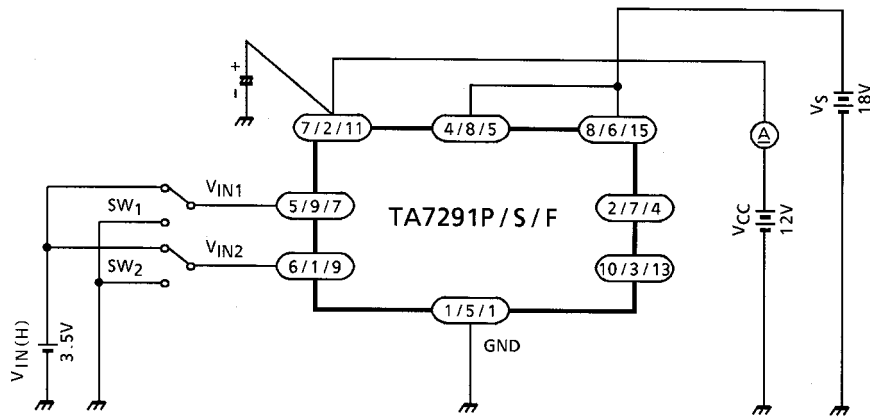
V<sub>ref</sub> ≤ V<sub>S</sub>

## 電気的特性 (Ta=25°C、V<sub>CC</sub>=12V、V<sub>S</sub>=18V)

項目		記号	測定回路	測定条件	最小	標準	最大	単位
電源電流		I <sub>CC1</sub>	1	出力 OFF CW / CCW モード	—	8.0	13.0	mA
		I <sub>CC2</sub>		出力 OFF ストップモード	—	0	50	μA
		I <sub>CC3</sub>		出力 OFF ブレーキモード	—	6.5	10.0	mA
入力電圧	1 (High)	V <sub>IN1</sub>	2	T <sub>j</sub> =25°C	3.5	—	5.5	V
	2 (Low)	V <sub>IN2</sub>			GND	—	0.8	
入力電流		I <sub>IN</sub>		シンク V <sub>IN</sub> =3.5V	—	3	10	μA
入力ヒステリシス幅		ΔV <sub>T</sub>		—	—	0.7	—	V
出力飽和電圧	P/S/Fタイプ	上	3	V <sub>ref</sub> =V <sub>S</sub> 出力-V <sub>S</sub> 間 I <sub>O</sub> =0.2A CW / CCW モード	—	0.9	1.2	V
		下			V <sub>ref</sub> =V <sub>S</sub> 出力-GND 間 I <sub>O</sub> =0.2A CW / CCW モード	—	0.8	
	S/Fタイプ	上		V <sub>ref</sub> =V <sub>S</sub> 出力-V <sub>S</sub> 間 I <sub>O</sub> =0.4A CW / CCW モード	—	1.0	1.35	
		下		V <sub>ref</sub> =V <sub>S</sub> 出力-GND 間 I <sub>O</sub> =0.4A CW / CCW モード	—	0.9	1.35	
	Pタイプ	上		V <sub>ref</sub> =V <sub>S</sub> 出力-V <sub>S</sub> 間 I <sub>O</sub> =1.0A CW / CCW モード	—	1.3	1.8	
		下		V <sub>ref</sub> =V <sub>S</sub> 出力-GND 間 I <sub>O</sub> =1.0A CW / CCW モード	—	1.2	1.85	
上側残り電圧	S/Fタイプ	V <sub>SAT U-1'</sub>	3	V <sub>ref</sub> : 10V 出力-GND 間 I <sub>O</sub> =0.2A CW / CCW モード	—	11.2	—	V
		V <sub>SAT U-2'</sub>		V <sub>ref</sub> : 10V 出力-GND 間 I <sub>O</sub> =0.4A CW / CCW モード	10.4	10.9	12.2	
	Pタイプ	V <sub>SAT U-3'</sub>		V <sub>ref</sub> : 10V 出力-GND 間 I <sub>O</sub> =0.5A CW / CCW モード	—	11.0	—	
		V <sub>SAT U-4'</sub>		V <sub>ref</sub> : 10V 出力-GND 間 I <sub>O</sub> =1.0A CW / CCW モード	10.2	10.7	12.0	
出力トランジスタ リーク電流	上	I <sub>LU</sub>	4	V <sub>L</sub> =25V	—	—	50	μA
	下	I <sub>LL</sub>		V <sub>L</sub> =25V	—	—	50	
ダイオード フォワード電圧	S/Fタイプ	上	5	I <sub>F</sub> =0.4A	—	1.5	—	V
	Pタイプ	下		I <sub>F</sub> =1A	—	2.5	—	
		S/Fタイプ		上	I <sub>F</sub> =0.4A	—	0.9	
	Pタイプ	下		I <sub>F</sub> =1A	—	1.2	—	
制御電源電流		I <sub>ref</sub>	2	V <sub>ref</sub> =10V, ソースタイプ	—	20	40	μA

測定回路 1.

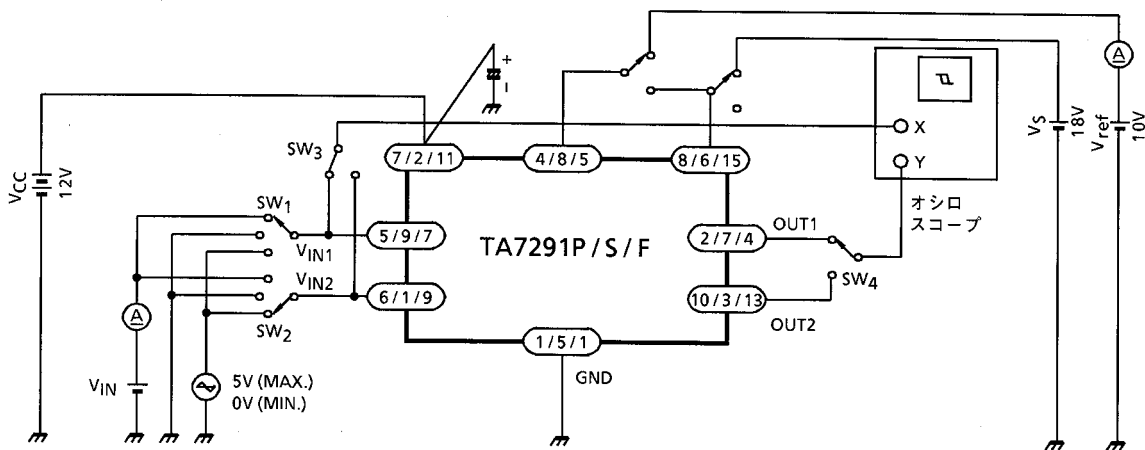
I<sub>CC1</sub>, I<sub>CC2</sub>, I<sub>CC3</sub>



TA7291FのFINはGND ショート

測定回路 2.

V<sub>IN1</sub>, V<sub>IN2</sub>, I<sub>IN</sub>, ΔV<sub>T</sub>, I<sub>ref</sub>

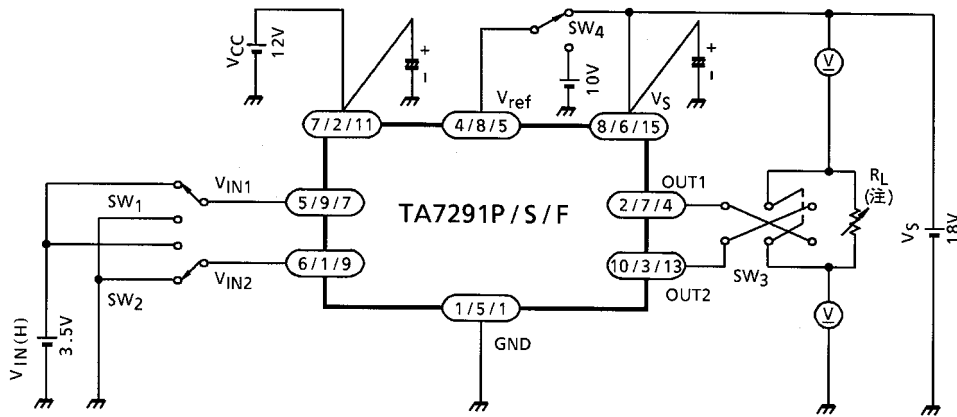


TA7291P / TA7291S / TA7291F

TA7291FのFINはGND ショート

測定回路 3.

VSAT U-1、2、3 VSAT L-1、2、3 VSAT U-1'、2'、3'、4'

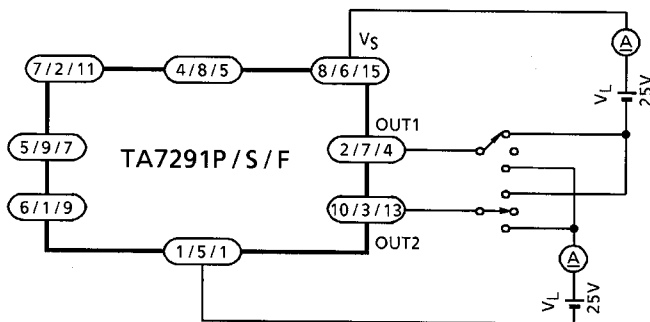


TA7291FのFINはGND ショート

(注) : R<sub>L</sub>は I<sub>OUT</sub>=0.2A / 0.4A / 0.5A / 1.0A に設定

測定回路 4.

I<sub>LU</sub>、L

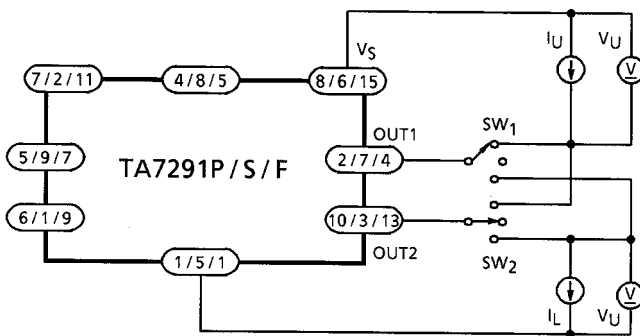


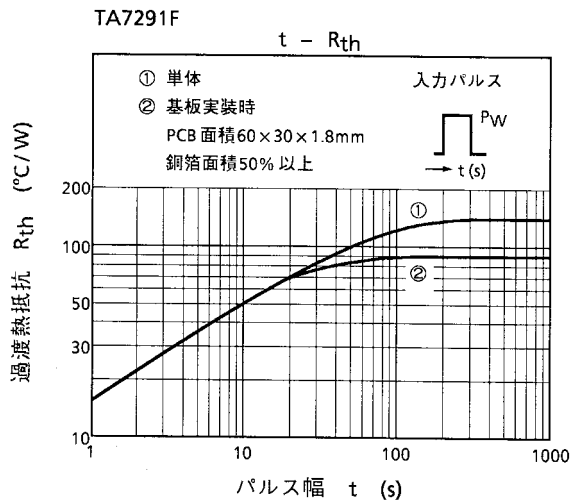
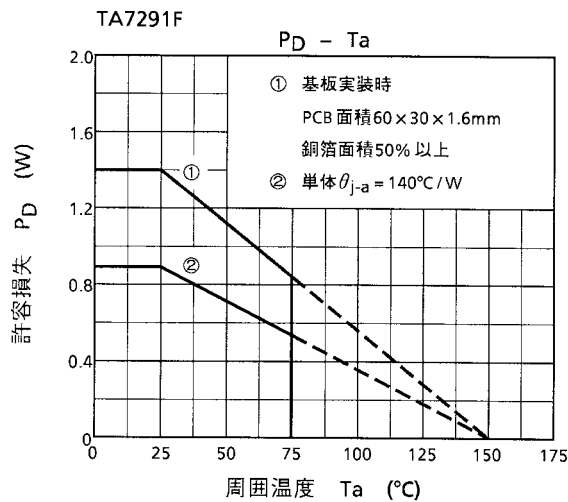
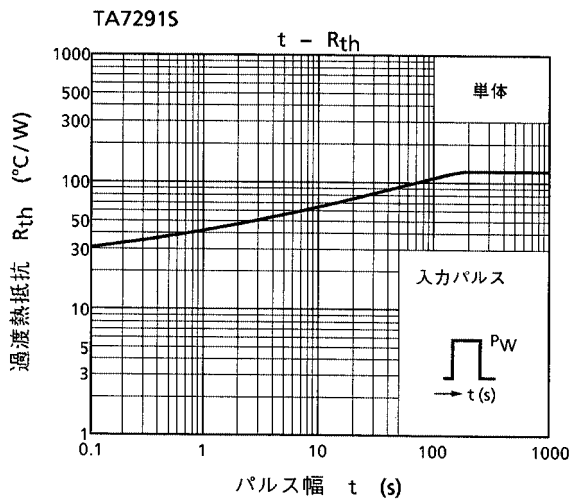
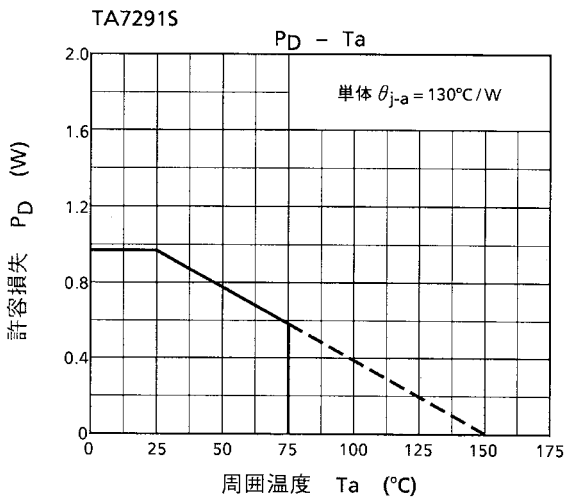
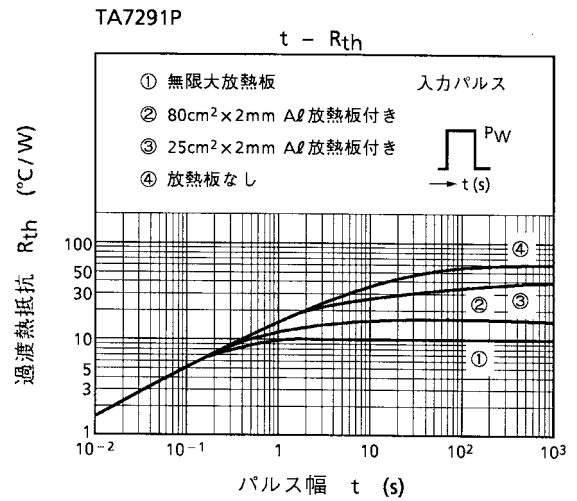
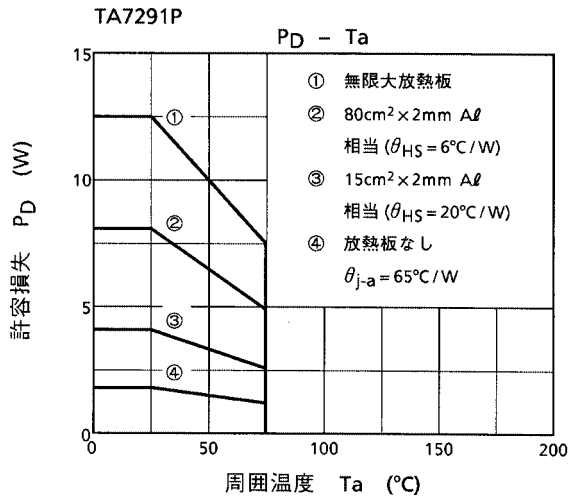
TA7291P/TA7291S/TA7291F

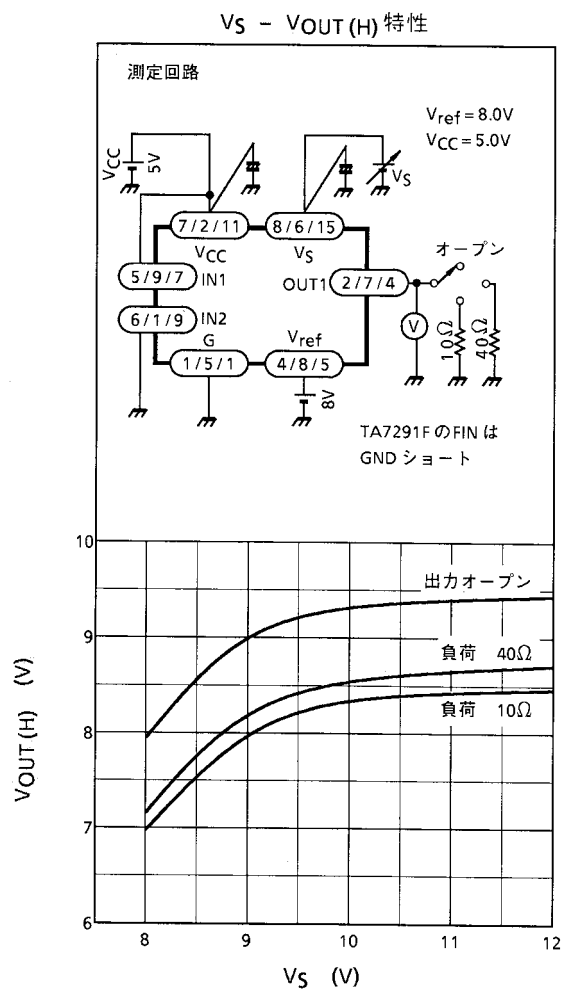
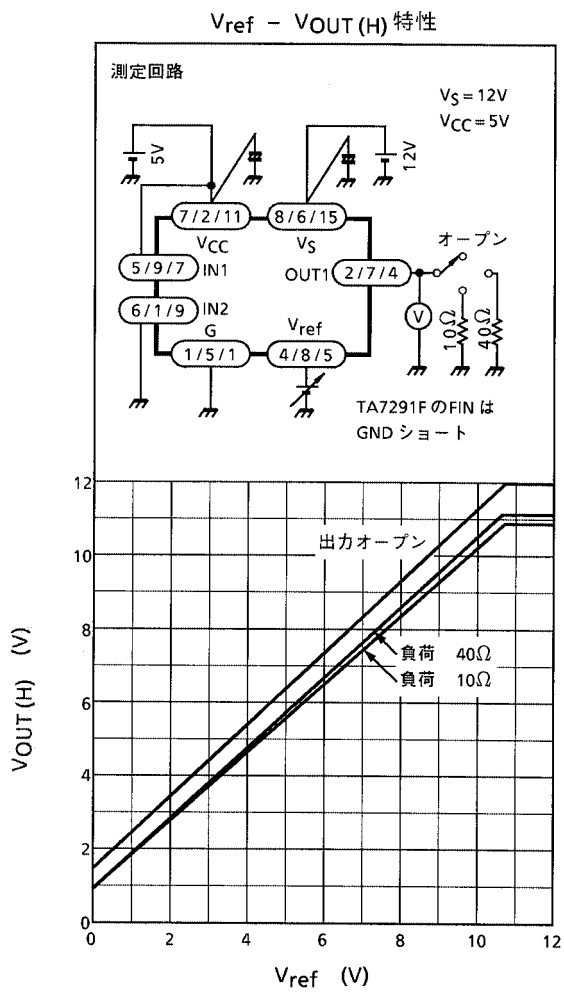
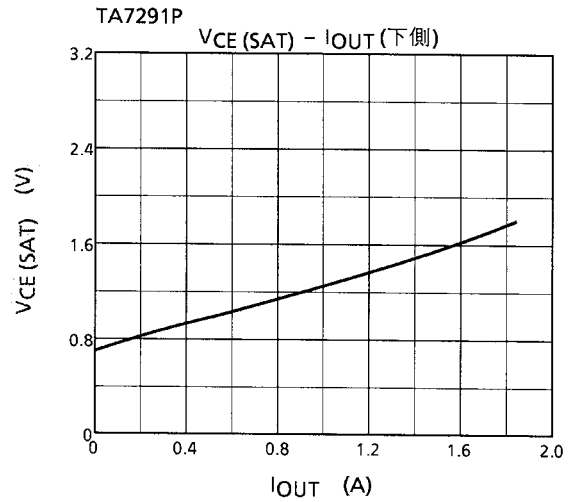
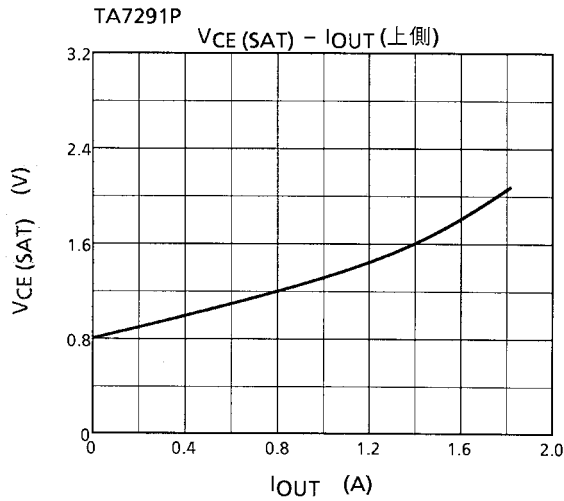
TA7291FのFINはGND ショート

測定回路 5.

V<sub>FU</sub>-1、2 V<sub>FL</sub>-1、2









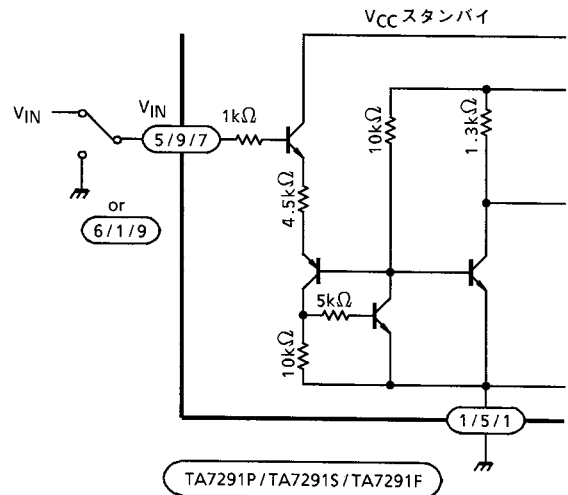
## 使用上の注意

### 入力回路

入力回路は図のごとく、“H” アクティブとなっています。

規定の  $V_{IN}$  (H) 以上の電圧が印加されればロジック“H”となり、 $V_{IN}$  (L) 以下の電圧あるいはグラウンドされれば、ロジック“L”となります。

なお、ロジック“H”のときは、入力電流  $I_{IN}$  が入力に流れ込みますので、前段の出力インピーダンスに注意してください。



## 出力段回路図

### 出力“H”電圧について

- $V_{ref}$  電圧による動作

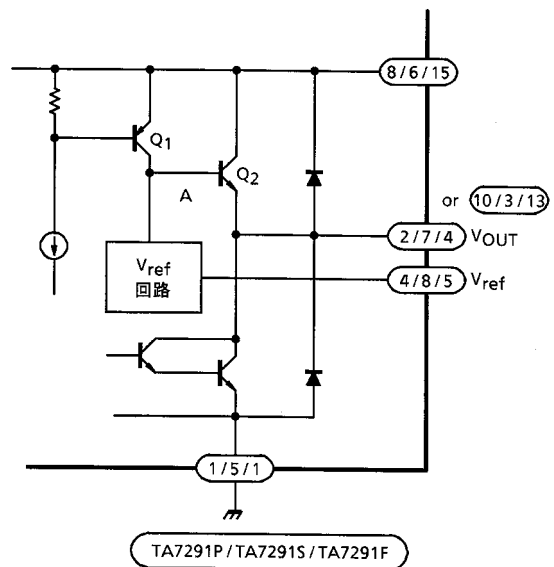
$V_{ref}$  に印加した電圧は、 $V_{ref}$  回路によって  $2V_{BE}$  (小信号) 高い電圧が、 $Q_2$  ( $P_w$   $T_r$ .) のベース A に印加され、これより  $V_{BE}$  ( $Q_2$ )低い電圧が、 $V_{OUT}$  (H) 電圧として出力されます。

$$V_{OUT} = V_{ref} + 2V_{BE} - V_{BE} (Q_2) \approx V_{ref} + 0.7V$$

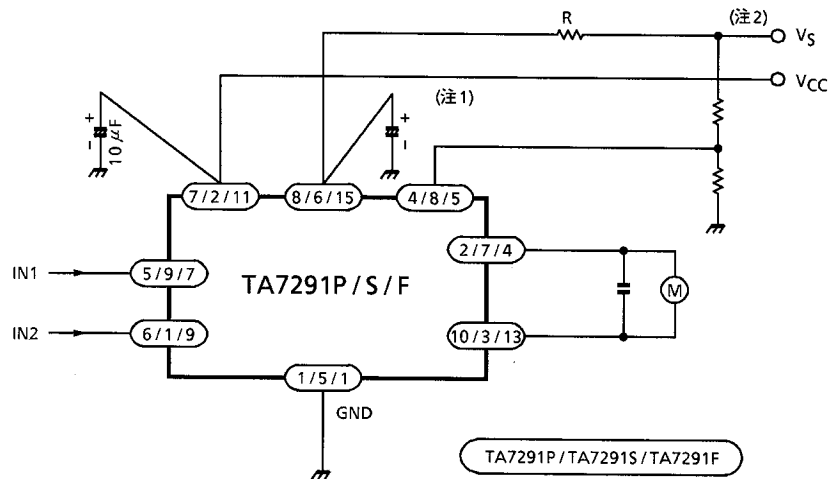
- $V_{ref}$  端子について

使用しないときはオープンとせず、 $V_S$  端子にショートしてください。発振などを起こす場合があります。

また、 $V_{ref} \leq V_S$  となるように使用してください。



## 応用回路例



(注 1): コンデンサの容量値は実験により最適値を選択してください。

(注 2): 過電流保護のため、必要に応じて電流制限抵抗  $R$  を入れることを推奨します。

(注 3): 出力間ショート、および出力の天絡、地絡時に IC の破壊の恐れがありますので出力ライン、 $V_{CC}$  ( $V_M$ 、 $V_S$ 、 $V_{EE}$ )、GND ラインの設計は十分注意してください。

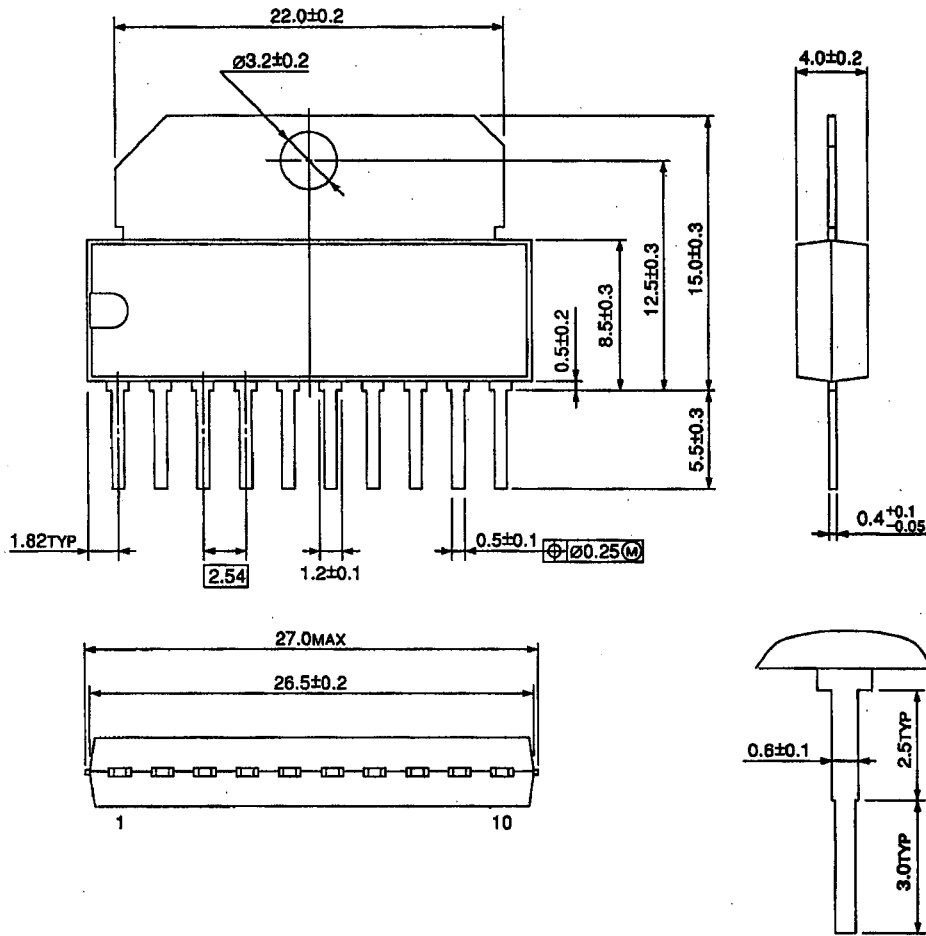
## 応用上の注意点

- 入力を切り替えたときに貫通電流が流れることがありますのでご注意ください。切り替え時に STOP モードを入れ、電流制限抵抗  $R$  を入れることを推奨します。
- 電源の投入時や OFF 時には IC のファンクションは保証できません。応用上問題ないことを確認の上ご使用ください。

外形図

HSIP10-P-2.54

単位 : mm

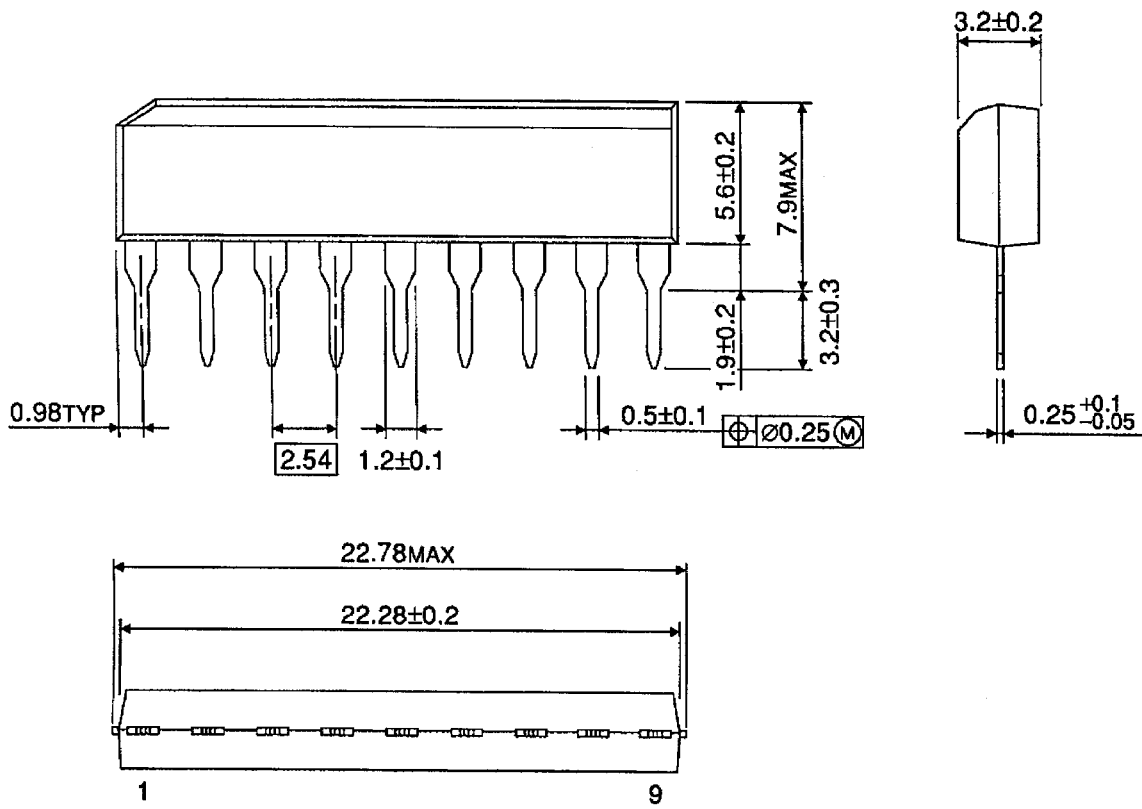


質量 : 2.47g (標準)

外形図

SIP9-P-2.54A

単位 : mm

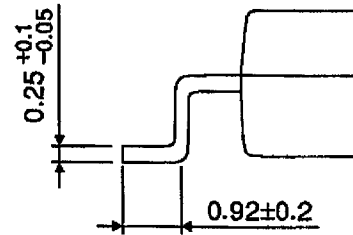
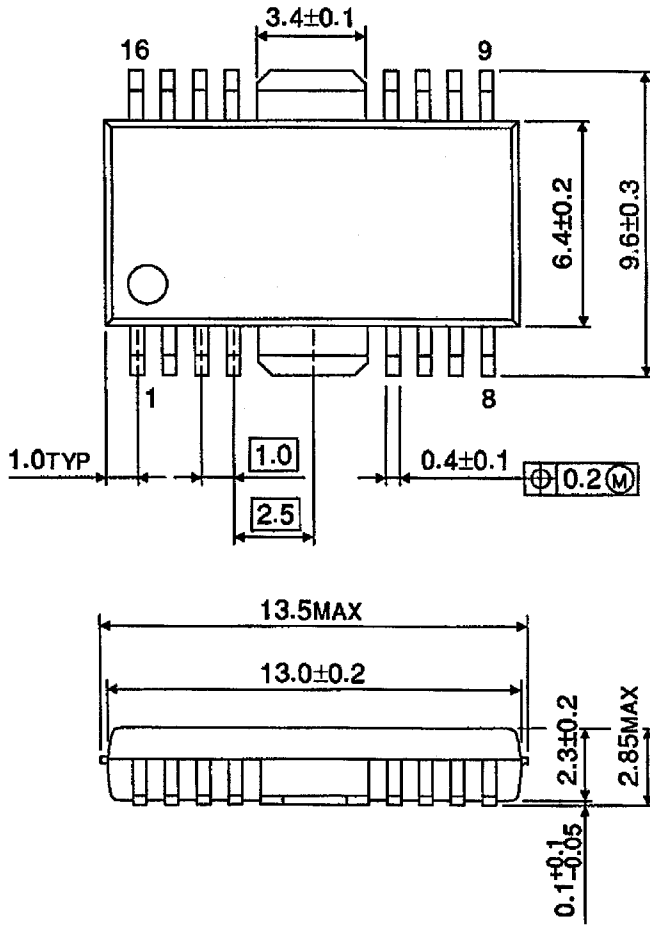


質量 : 0.92g (標準)

外形圖

HSOP16-P-300-1.00

單位：mm



質量：0.50g (標準)

## 当社半導体製品取り扱い上のお願い

000629TBA

- 当社は品質、信頼性の向上に努めておりますが、一般に半導体製品は誤作動したり故障することがあります。当社半導体製品をご使用いただく場合は、半導体製品の誤作動や故障により、生命・身体・財産が侵害されることのないように、購入者側の責任において、機器の安全設計を行うことをお願いします。  
なお、設計に際しては、最新の製品仕様をご確認の上、製品保証範囲内でご使用いただくと共に、考慮されるべき注意事項や条件について「東芝半導体製品の取り扱い上のご注意とお願い」、「半導体信頼性ハンドブック」などをご確認ください。
- 本資料に掲載されている製品は、一般的電子機器（コンピュータ、パーソナル機器、事務機器、計測機器、産業用ロボット、家電機器など）に使用されることを意図しています。特別に高い品質・信頼性が要求され、その故障や誤作動が直接人命を脅かしたり人体に危害を及ぼす恐れのある機器（原子力制御機器、航空宇宙機器、輸送機器、交通信号機器、燃焼制御、医療機器、各種安全装置など）にこれらの製品を使用すること（以下“特定用途”という）は意図もされていませんし、また保証もされていません。本資料に掲載されている製品を当該特定用途に使用することは、お客様の責任でなされることとなります。
- 本資料に掲載されている製品は、外国為替および外国貿易法により、輸出または海外への提供が規制されているものです。
- 本資料に掲載されている技術情報は、製品の代表的動作・応用を説明するためのもので、その使用に際して当社および第三者の知的財産権その他の権利に対する保証または実施権の許諾を行うものではありません。
- 本資料の掲載内容は、技術の進歩などにより予告なしに変更されることがあります。