

東芝バイポーラ形リニア集積回路 シリコンモノリシック

# TA7630PG

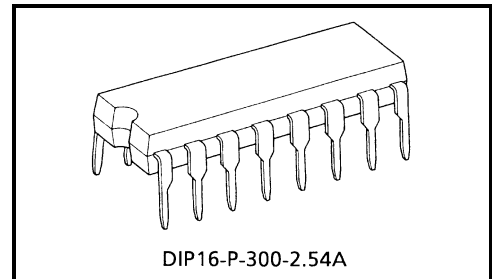
## ステレオボリューム/トーンコントロール IC

TA7630PG は、DC 電圧で制御する 2 チャンネルのボリューム、バランス、トーン（バス、トレブル）を内蔵しています。

2 チャンネルを 1 チップに内蔵しているため、ペア特性に優れ、その上チャンネル間のクロストークが小さく、カーステレオ、ステレオ、ラジオカセット、ミュージックセンタ、TV 音声多重レシーバ、そのほかリモートコントロール仕様機器などに最適です。

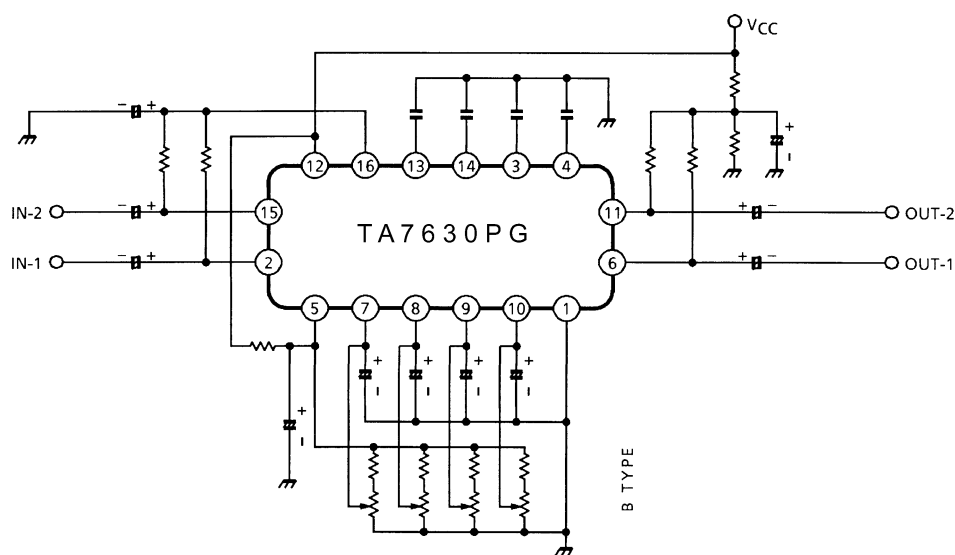
### 特長

- 動作電源電圧範囲が広く、1 電源および正負 2 電源での使用も可能です。
  - 動作電源電圧範囲 ( $T_a = 25^\circ\text{C}$ ):
  - 1 電源時  $V_{CC}(\text{opr}) = 8\sim 14\text{ V}$
  - 2 電源時  $V_{CC} - V_{EE}(\text{opr}) = \pm 4\sim \pm 7\text{ V}$
- ボリュームコントロール範囲が広い。
  - ボリュームコントロールレンジ:  $V_R = 80\text{dB}$  (標準)
- チャンネル間クロストークが小さい。
  - クロストーク: C.T. =  $-70\text{dB}$  (標準)
- 特性の温度変化が小さい。
- トーンコントロール範囲が広い。
  - コントロールレンジ:
  - $V_B = 10\text{dB}$  (標準) ( $f = 1\text{ kHz} \rightarrow 100\text{ Hz}$ )
  - $V_T = 12\text{dB}$  (標準) ( $f = 1\text{ kHz} \rightarrow 20\text{ kHz}$ )



質量: 1.00 g (標準)

### ブロック図



## 端子説明

| 端子番号 | 記号                 | 説明                    |
|------|--------------------|-----------------------|
| 1    | V <sub>EE</sub>    | 負電源                   |
| 2    | INPUT-1            | チャンネル1入力              |
| 3    | T <sub>H</sub> (1) | チャンネル1<br>高域ターンオーバー設定 |
| 4    | T <sub>L</sub> (1) | チャンネル1<br>低域ターンオーバー設定 |
| 5    | REF CONT           | 基準電圧コントロール            |
| 6    | OUTPUT-1           | チャンネル1出力              |
| 7    | BAL                | バランスコントロール            |
| 8    | VOL                | ボリュームコントロール           |
| 9    | BASS               | バス トーンコントロール          |
| 10   | TRBL               | トレブルトーンコントロール         |
| 11   | OUTPUT-2           | チャンネル2出力              |
| 12   | V <sub>CC</sub>    | 正電源                   |
| 13   | T <sub>L</sub> (2) | チャンネル2<br>低域ターンオーバー設定 |
| 14   | T <sub>H</sub> (2) | チャンネル2<br>高域ターンオーバー設定 |
| 15   | INPUT-2            | チャンネル2入力              |
| 16   | REF SIG            | 基準信号入力                |

## 絶対最大定格 (Ta = 25°C)

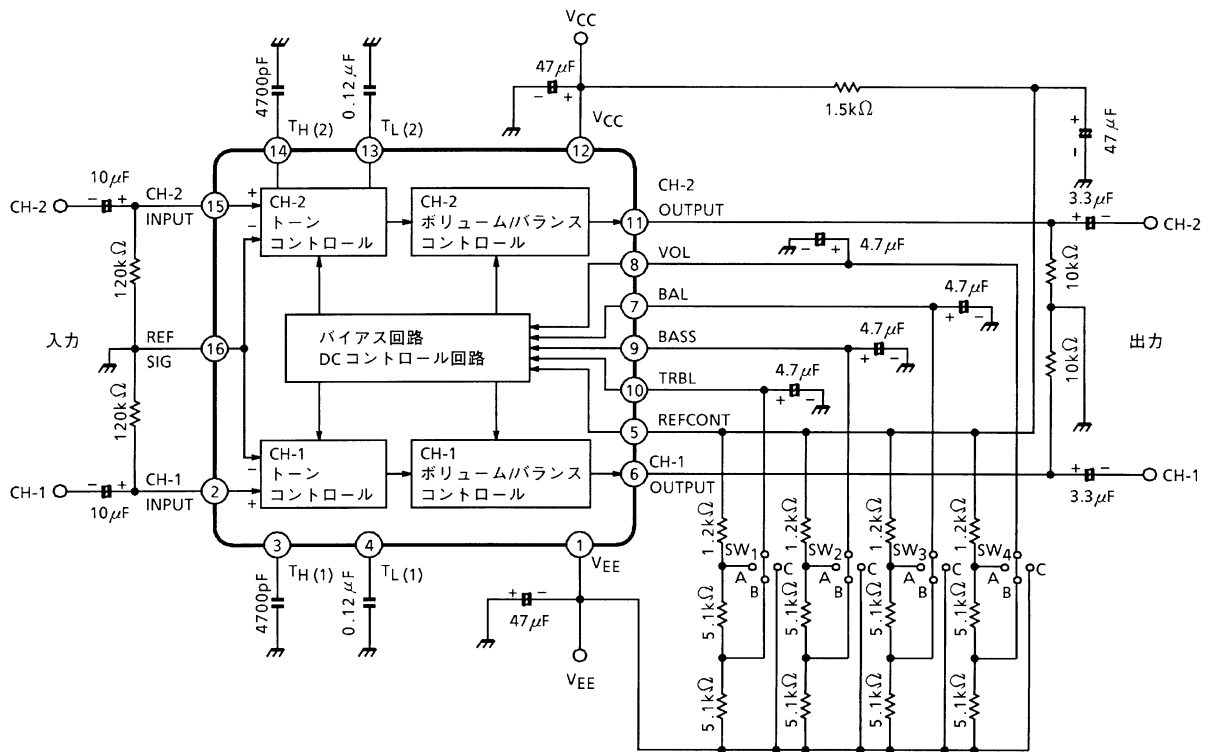
| 項目   | 記号                 | 定格      | 単位 |
|------|--------------------|---------|----|
| 電源電圧 | V <sub>CC</sub>    | 14      | V  |
| 消費電力 | P <sub>D</sub> (注) | 750     | mW |
| 動作温度 | T <sub>opr</sub>   | -25~75  | °C |
| 保存温度 | T <sub>stg</sub>   | -55~150 | °C |

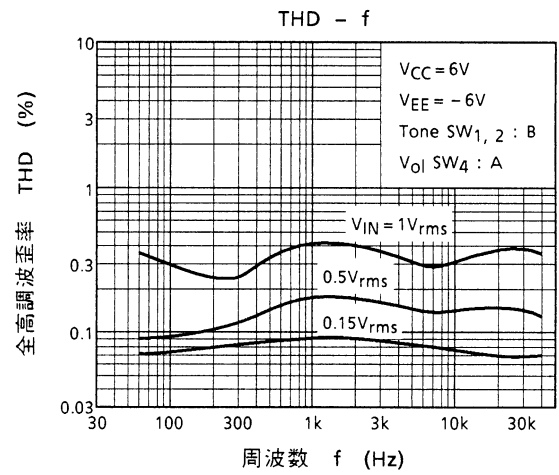
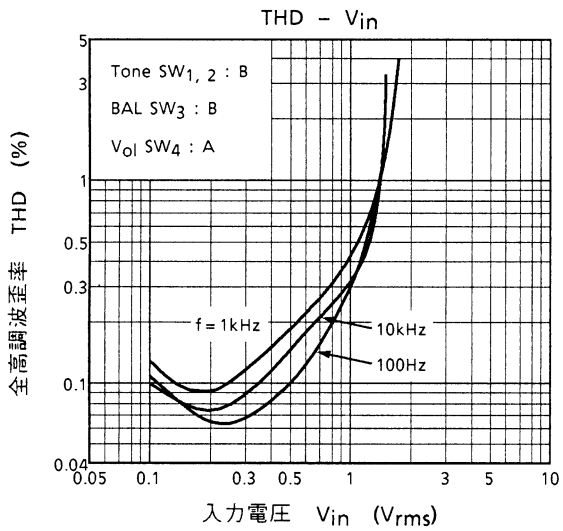
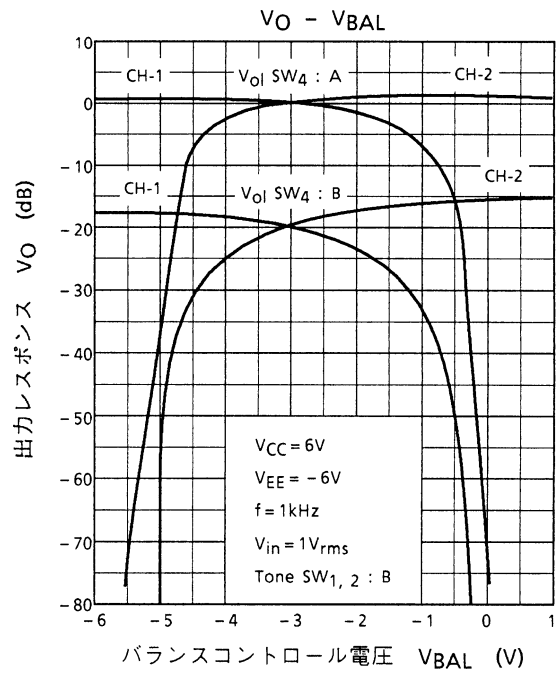
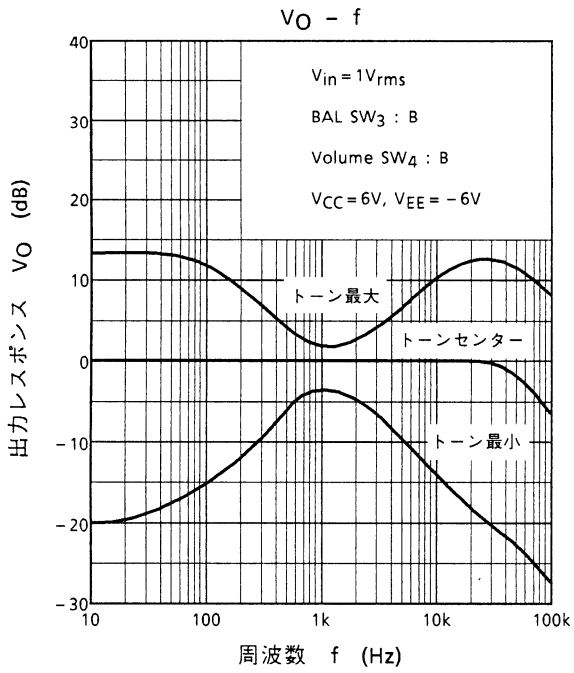
注: 25°C 以上で使用する場合は、1°Cにつき 6 mW 減じて考える。

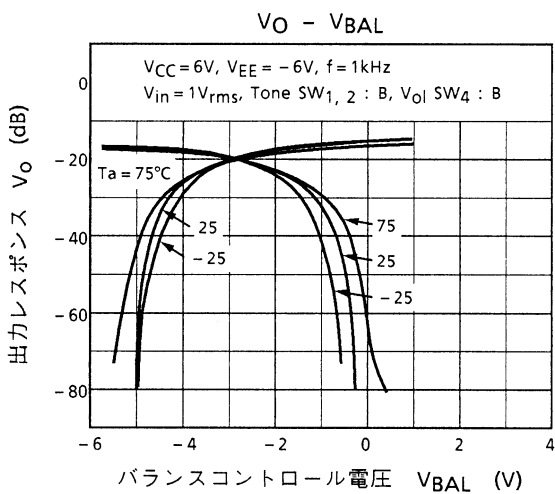
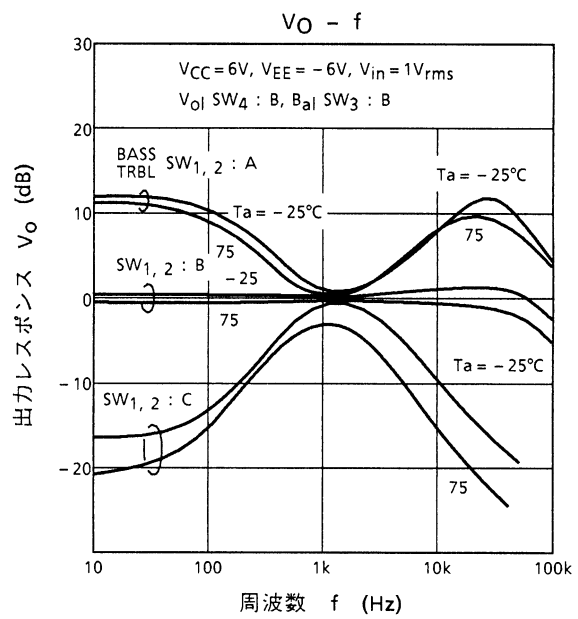
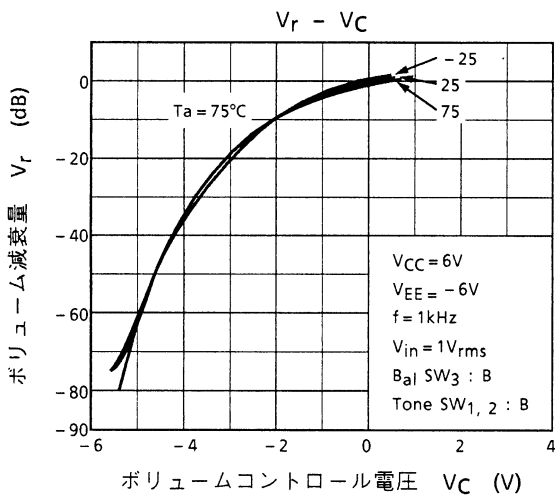
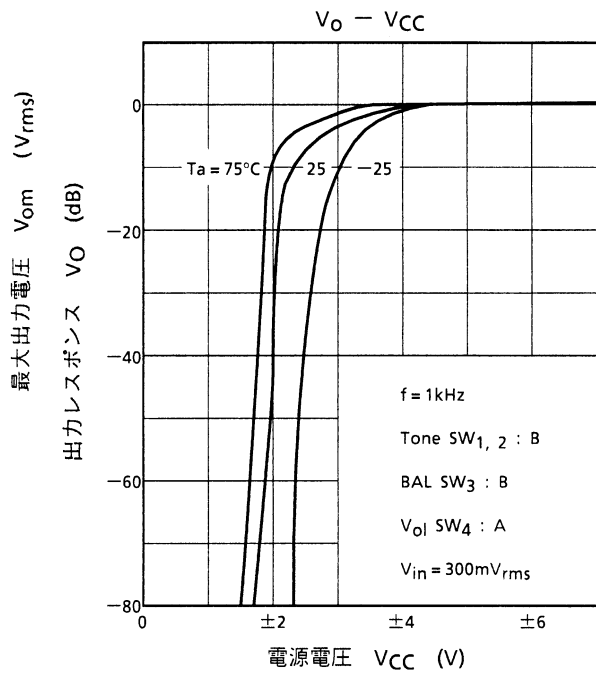
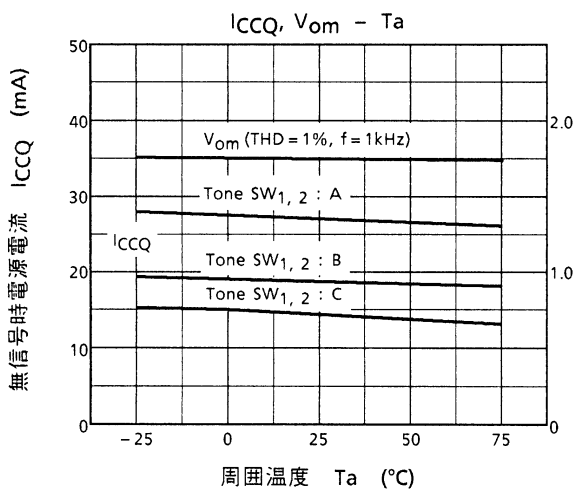
電気的特性 (特に指定なき場合、 $V_{CC} = 6\text{ V}$ ,  $V_{EE} = -6\text{ V}$ ,  $f = 1\text{ kHz}$ ,  $T_a = 25^\circ\text{C}$ )

| 項目             | 記号               | 測定回路 | 測定条件                                                                                                                                     | 最小   | 標準    | 最大   | 単位               |
|----------------|------------------|------|------------------------------------------------------------------------------------------------------------------------------------------|------|-------|------|------------------|
| 無信号時電源電流       | $I_{CCQ(1)}$     | —    | $V_{CC}, V_{EE} = \pm 4\text{ V}$<br>各コントロール SW <sub>1~4</sub> : B                                                                       | —    | 11    | 17   | mA               |
|                | $I_{CCQ(2)}$     | —    | 各コントロール SW <sub>1~4</sub> : B                                                                                                            | 10   | 18    | 25   |                  |
| 入力電圧           | $V_{in}$         | —    | トーンバランス SW <sub>1~4</sub> : B<br>ボリューム SW <sub>4</sub> : A, THD = 1%                                                                     | —    | —     | 1    | Vrms             |
| 出力電圧           | $V_{out}$        | —    | トーンバランス SW <sub>1, 2, 3</sub> : B<br>ボリューム SW <sub>4</sub> : A, THD = 1%                                                                 | 1    | —     | —    | Vrms             |
| 電圧利得           | $G_v$            | —    | $V_{in} = 1\text{ Vrms}$<br>トーンバランス SW <sub>1~3</sub> : B<br>ボリューム SW <sub>4</sub> : A                                                   | -0.5 | 2.0   | 4.5  | dB               |
| チャンネルバランス      | C.B. -1          | —    | トーンバランス SW <sub>1~3</sub> : B<br>ボリューム SW <sub>4</sub> : A, $V_{in} = 1\text{ Vrms}$                                                     | -3   | 0     | 3    | dB               |
|                | C.B. -2          | —    | ボリュームバランス トーン SW <sub>1~4</sub> : B<br>$f = 100\text{ Hz} \sim 20\text{ kHz}$ , $V_{in} = 0.1\text{ Vrms}$                               | -3.5 | 0     | 3.5  |                  |
| ボリュームコントロールレンジ | $V_R$            | —    | トーンバランス SW <sub>1~3</sub> : B, $V_{in} = 1\text{ Vrms}$<br>ボリューム SW <sub>4</sub> : A → C                                                 | 70   | 80    | —    | dB               |
| バスコントロール幅      | $V_B\text{ MAX}$ | —    | ボリュームバランス SW <sub>3, 4</sub> : B<br>$V_{in} = 1\text{ Vrms}$<br>トーン SW <sub>1, 2</sub> : A, $f = 1\text{ kHz} \rightarrow 100\text{ Hz}$ | 7    | 11    | 14   | dB               |
|                | $V_B\text{ MIN}$ | —    | ボリュームバランス SW <sub>3, 4</sub> : B<br>$V_{in} = 1\text{ Vrms}$<br>トーン SW <sub>1, 2</sub> : C, $f = 1\text{ kHz} \rightarrow 100\text{ Hz}$ | -15  | -11.5 | -7   |                  |
| トレブルコントロール幅    | $V_T\text{ MAX}$ | —    | ボリュームバランス SW <sub>3, 4</sub> : B<br>$V_{in} = 1\text{ Vrms}$<br>トーン SW <sub>1, 2</sub> : A, $f = 1\text{ kHz} \sim 20\text{ kHz}$        | 7    | 11    | 14   | dB               |
|                | $V_T\text{ MIN}$ | —    | ボリュームバランス SW <sub>3, 4</sub> : B<br>$V_{in} = 1\text{ Vrms}$<br>トーン SW <sub>1, 2</sub> : C, $f = 1\text{ kHz} \sim 20\text{ kHz}$        | -20  | -14   | -10  |                  |
| トーンエラー         | $\Delta G_v$     | —    | ボリュームバランス SW <sub>3, 4</sub> : B<br>$V_{in} = 1\text{ Vrms}$<br>トーン SW <sub>1, 2</sub> : C → A                                           | —    | 6     | 10   | dB               |
| 全高調波歪率         | THD              | —    | トーンバランス SW <sub>1~3</sub> : B<br>ボリューム SW <sub>4</sub> : A, $V_{out} = 150\text{ mVrms}$                                                 | —    | 0.1   | 0.35 | %                |
| 出力雑音電圧         | $V_{no}$         | —    | バランストーン SW <sub>1~3</sub> : B<br>ボリューム SW <sub>4</sub> : A<br>BPF = 50 Hz ~ 20 kHz, 入力オープン                                               | —    | 130   | 300  | $\mu\text{Vrms}$ |
| チャンネルセパレーション   | SEP              | —    | バランストーン SW <sub>1~3</sub> : B<br>ボリューム SW <sub>4</sub> : A, $V_{out} = 1\text{ Vrms}$                                                    | —    | -70   | —    | dB               |
| コントロール端子入力抵抗   | $R_{IN}$         | —    | 端子 8, 9, 10                                                                                                                              | —    | 500   | —    | k $\Omega$       |
|                |                  | —    | 端子 7                                                                                                                                     | —    | 200   | —    |                  |

## 測定回路

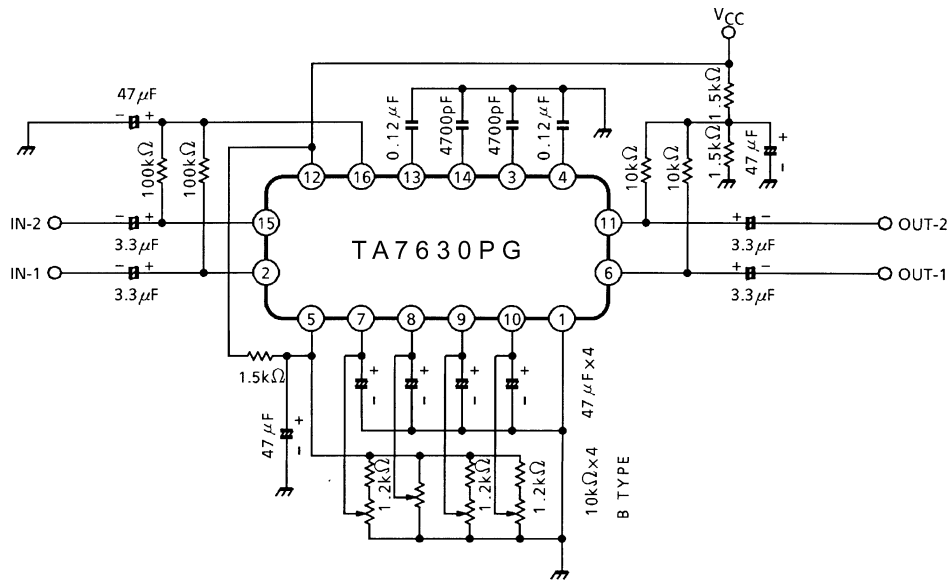




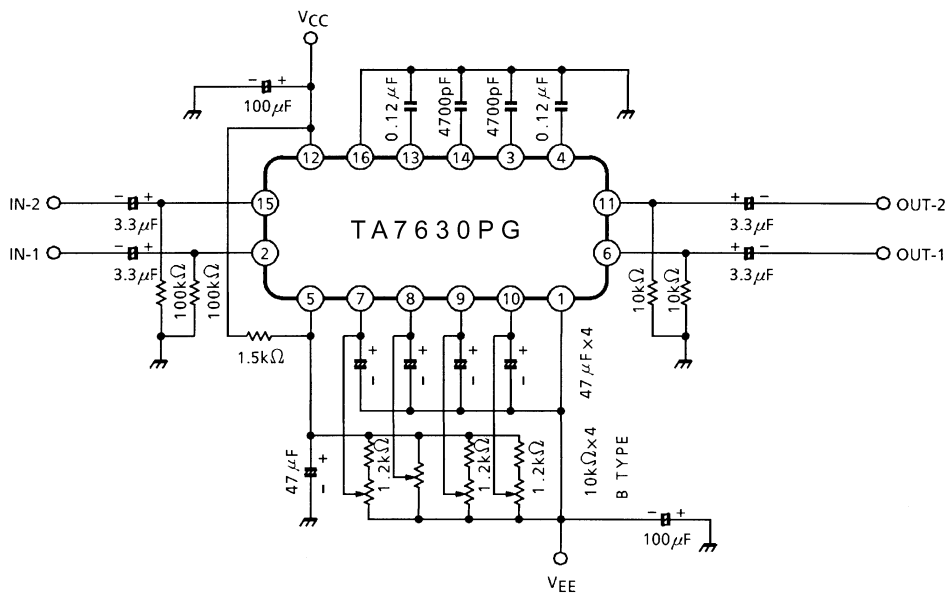


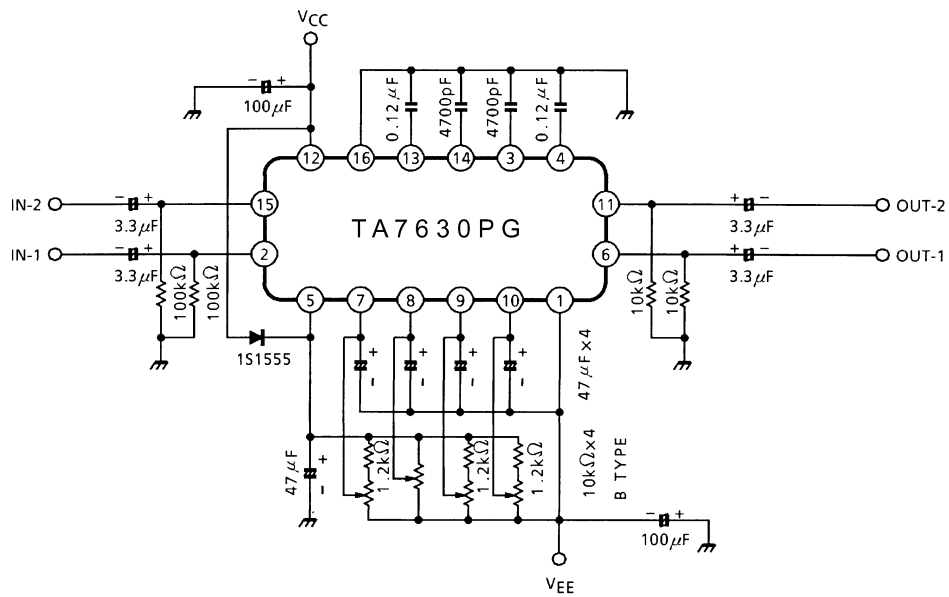
## 応用回路例

### 1. 1 電源



### 2. 正負 2 電源



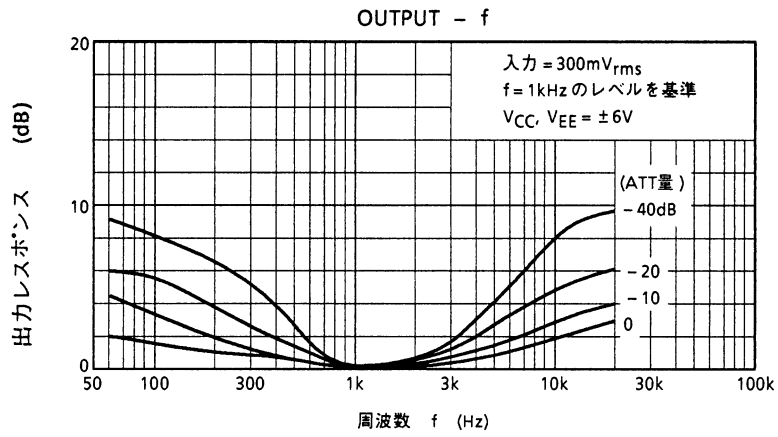
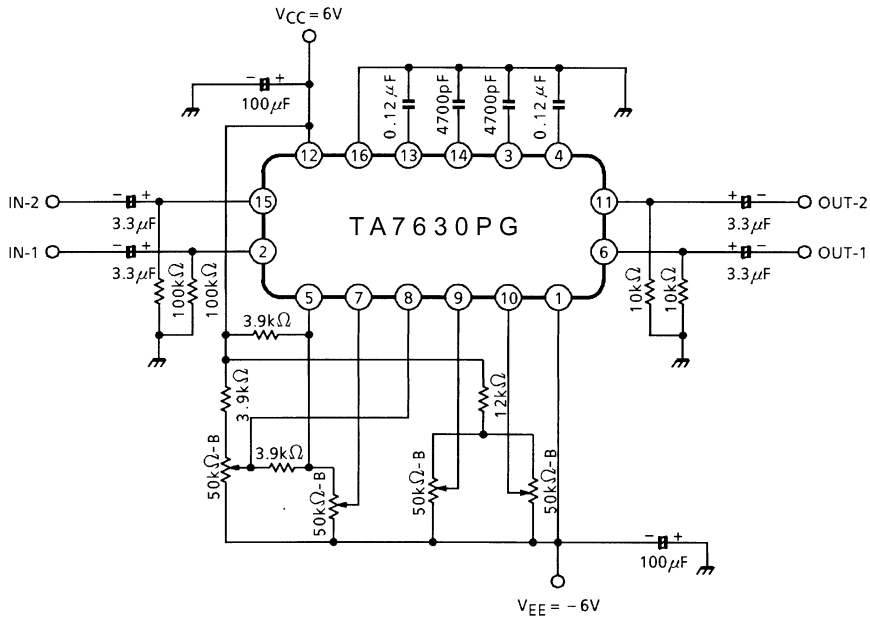
3. V<sub>5 REF</sub> 端子にダイオードを使った例

端子 12—5 間にダイオードを使用した場合、次のような特長があります。

- (1) 各コントロール端子へ供給する電流に若干の変動があっても端子 5 電位はほとんど変化なく V<sub>REF</sub> の安定度が向上します。
- (2) 各コントロール端子を高インピーダンスでドライブする場合、端子 5 に接続されている電解コンデンサがバックアップコンデンサとして働き、電源 ON-OFF 繰り返し時の立ち上がり時間を短くできます。



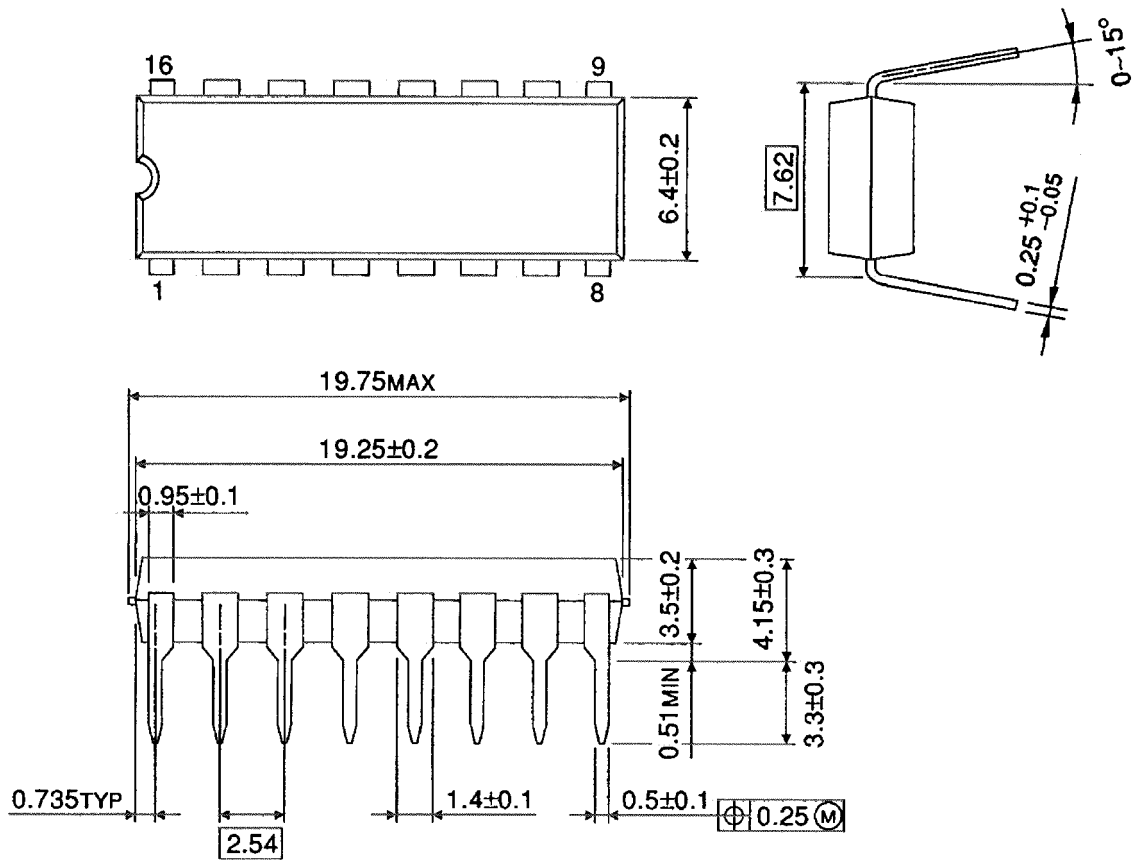
4. 疑似ラウドネス回路



## 外形図

DIP16-P-300-2.54A

Unit : mm



質量: 1.00 g (標準)

## 当社半導体製品取り扱い上のお願い

060116TBA

- 当社は品質、信頼性の向上に努めておりますが、一般に半導体製品は誤作動したり故障することがあります。当社半導体製品をご使用いただく場合は、半導体製品の誤作動や故障により、生命・身体・財産が侵害されることのないように、購入者側の責任において、機器の安全設計を行うことをお願いします。  
なお、設計に際しては、最新の製品仕様をご確認の上、製品保証範囲内でご使用いただくと共に、考慮されるべき注意事項や条件について「東芝半導体製品の取り扱い上のご注意とお願い」、「半導体信頼性ハンドブック」などをご確認ください。 021023\_A
- 本資料に掲載されている製品は、一般的電子機器（コンピュータ、パーソナル機器、事務機器、計測機器、産業用ロボット、家電機器など）に使用されることを意図しています。特別に高い品質・信頼性が要求され、その故障や誤作動が直接人命を脅かしたり人体に危害を及ぼす恐れのある機器（原子力制御機器、航空宇宙機器、輸送機器、交通信号機器、燃焼制御、医療機器、各種安全装置など）にこれらの製品を使用すること（以下“特定用途”という）は意図もされていませんし、また保証もされていません。本資料に掲載されている製品を当該特定用途に使用することは、お客様の責任でなされることとなります。 021023\_B
- 本資料に掲載されている製品を、国内外の法令、規則及び命令により製造、使用、販売を禁止されている応用製品に使用することはできません。 060106\_Q
- 本資料に掲載されている技術情報は、製品の代表的動作・応用を説明するためのもので、その使用に際して当社及び第三者の知的財産権その他の権利に対する保証または実施権の許諾を行うものではありません。 021023\_C
- 本資料に掲載されている製品は、外国為替及び外国貿易法により、輸出または海外への提供が規制されているものです。 021023\_E
- 本資料の掲載内容は、技術の進歩などにより予告なしに変更されることがあります。 021023\_D

はんだ付け性については、以下の条件で確認しています。

- (1) お客様の使用されるはんだ槽 (Sn-37Pb 半田槽) の場合  
はんだ温度 230°C、浸漬時間 5 秒間 1 回、R タイプ フラックス使用
- (2) お客様の使用されるはんだ槽 (Sn-3.0Ag-0.5Cu 半田槽) の場合  
はんだ温度 245°C、浸漬時間 5 秒間 1 回、R タイプ フラックス使用